

Exhibit 13 to the Request for Inter Partes Re-examination of

In re Patent No: 6,400,303

Issued: June 4, 2002

Applicant: Brad A. Armstrong

Title: Remote Controller with Analog Pressure Sensor (s)

(19) 日本国特許庁 (J P)

(12) 公開特許公報 (A)

(11) 特許出願公開番号

特開平7-302159

(43) 公開日 平成7年(1995)11月14日

(51) IntCl ^a	識別記号	庁内整理番号	F I	技術表示箇所
G 0 6 F 3/033	3 1 0 Z	7323-5B		
H 0 1 H 13/20		4235-5G		
		4235-5G		

審査請求 未請求 請求項の数10 F D (全 15 頁)

(21) 出願番号 特願平6-114394

(22) 出願日 平成6年(1994)4月28日

(71) 出願人 000132471

株式会社セガ・エンタープライゼス
東京都大田区羽田1丁目2番12号

(72) 発明者 寺 嶋 淳 一

東京都大田区羽田1丁目2番12号 株式会
社セガ・エンタープライゼス内

(72) 発明者 宮 本 剣 人

東京都大田区羽田1丁目2番12号 株式会
社セガ・エンタープライゼス内

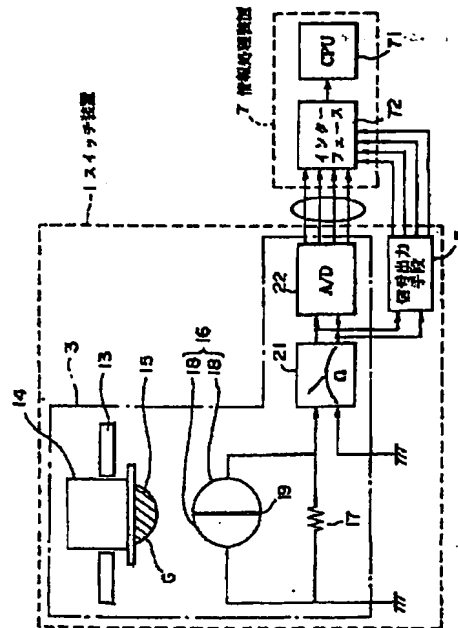
(74) 代理人 弁理士 稲葉 良幸 (外2名)

(54) 【発明の名称】 スイッチ装置

(57) 【要約】

【目的】 多くの情報をコマンド選択なしに与えられる
スイッチ装置の提供。

【構成】 スイッチ装置1は、スイッチの操作量と操作
時間に応じた電気信号を出力でき、該電気信号を情報処
理装置7に与える。スイッチ装置1は操作されたときに
操作量に関する信号を形成するスイッチ3と、スイッチ
3の操作量に関する信号から操作時間に関する信号に変
換する信号出力手段5とからなる。スイッチ3のカバー
13にはボタン14が上下動可能に固定されている。ボ
タン14は下端部に可動接点15が固定され、コイルば
ね等で常時上側に付勢される。可動接点15は一定の抵
抗値を持つ導電性ゴムGからなる。可動接点15に対向
して半円状導体18、18が間隙19をおいて配設さ
れ、全体として円板状になっている。両円状導体18間
の抵抗の変化が操作量に関する信号としてスイッチ3か
ら出力され、また信号出力手段3から操作時間に関する
信号が出力される。



1

【特許請求の範囲】

【請求項1】 操作された際に当該操作量に関する信号を出力できるスイッチと、このスイッチの操作量に関する信号から操作時間に関する電気信号を出力する信号出力手段と、を備えるスイッチ装置。

【請求項2】 前記スイッチは、操作用のボタンに固定した導電性ゴムからなる可動接点と、前記可動接点に対向する位置に導体を間隙を持たせて円形状に配置した固定接点と、前記導体の固定接点からの抵抗値を計測する抵抗測定器と、前記抵抗測定器からのアナログ量をデジタル信号に変換してA/D変換器とを備える請求項1記載のスイッチ装置。

【請求項3】 前記スイッチは、操作用のボタンに固定した可動磁石と、前記可動磁石に対向する位置に固定したコイル状の導線からなる固定コイルと、前記固定コイルで発生する電圧を増幅する演算増幅器と、前記演算増幅器からのアナログ量をデジタル信号に変換するA/D変換器とを備える請求項1記載のスイッチ装置。

【請求項4】 前記スイッチは、操作用のボタンに固定した可動電極と、前記可動電極に対向する位置に固定した固定電極と、前記両電極に電荷を与える手段と、前記両電極の静電容量に応じた電圧を増幅する演算増幅器と、前記演算増幅器からのアナログ量をデジタル信号に変換するA/D変換器とを備える請求項1記載のスイッチ装置。

【請求項5】 前記信号出力手段は、前記スイッチからの操作量に関するアナログ信号を基に操作時間に関するデジタル信号に変換する操作時間検出回路を備える請求項1、2、3または4記載のスイッチ装置。

【請求項6】 前記操作時間検出回路は、前記スイッチからの操作量に関するアナログ信号が所定値以上となったことを検出するコンパレータと、前記アナログ信号が最大値となったことを検出する最大値検出回路と、前記コンパレータの出力信号でセットされ前記最大値検出回路のリセットされるフリップフロップ回路と、前記フリップフロップ回路の出力で起動停止をするタイマーとを備える請求項5記載のスイッチ装置。

【請求項7】 前記スイッチは、操作用のボタンに固定した台形状の導電性ゴムからなる可動接点と、前記可動接点に対向する位置に一定間隔で複数の電極を配置してなる固定接点とを備え、各電極に接触する前記導電性ゴムの接触面積に応じて操作量に関するデジタル量として出力できるように構成する請求項1記載のスイッチ装置。

【請求項8】 前記スイッチは、ボタンに固定した半球状の導電性ゴムからなる可動接点と、前記可動接点に対向する位置であって、中心位置に中心電極を設け、その中心電極に対して一定間隔で複数の電極を円環状に配置してなる固定接点とを備え、各電極に接触する前記導電性ゴムの接触面積に応じて操作量に関するデジタル量と

2

して出力できるようにする請求項1記載のスイッチ装置。

【請求項9】 前記信号出力手段は、前記操作量に関するデジタル量を基に操作時間に関するデジタル信号に変換する操作時間検出回路を備える請求項1、7または8記載のスイッチ装置。

【請求項10】 前記操作時間検出回路は、操作量に関するデジタル量を基に操作時間に関するデジタル信号に変換する情報処理装置から構成する請求項1記載のスイッチ装置。

【発明の詳細な説明】

【0001】

【産業上の利用分野】 この発明はスイッチ装置に係わり、特にゲーム機に使用されるスイッチ装置に関するものである。さらに詳しくは、ゲーム機のコントロールパネルに設けられ、表示装置の画面上に表示されるキャラクターの動作を制御するための押しボタンスイッチ等に応用できるスイッチ装置に関するものである。

【0002】

【従来の技術】 この種のスイッチ装置としては、例えば、特開昭63-29113号公報に記載のものが存在する。この従来のスイッチ装置はマウス装置に関するものであり、指で押し下げることができるボタンと、このボタンが押される力によって異なる値のアナログ信号を出力する圧力センサと、前記アナログ信号をデジタル信号に変換するA/D変換器とを備え、ボタンの押す力が弱い場合は小さな値のデジタルデータを出力し、ボタンを押す力が強い場合は大きい値のデジタルデータを出力するように構成されている。

【0003】 そして、前記スイッチ装置では、ボタンのオン・オフに対応する情報に加え、ボタンを押す力の大小に対応する別な情報を情報処理装置に与えることができるため、情報処理装置は、前記各情報に基づいて各種の処理を実行することができる。

【0004】

【発明が解決しようとする課題】 前記スイッチ装置では、上述したようにオン・オフに関する情報及び押圧力に関する情報を情報処理装置に与えることができるが、さらに他の情報を与えようとする、情報処理装置の表示装置の画面上で別なコマンドを与えて選択した後にボタンを押下操作しなければならないという不便があるとともに、与えることができる情報もスイッチのオン・オフとボタンの押圧力に関するものに限定されるという問題点がある。

【0005】 また、情報処理装置の一つであるゲーム機では、コントロールパネルに設けられたボタンを操作して、画面上に表示されたキャラクターの動作を制御するものであるが、ボタンの押圧力の大小に基づいてキャラクターの動作を制御するだけでは、そのキャラクターの動作態様が限定的にならざるを得ないという問題点があ

り、ボタンを押すスピードに応じてキャラクターの動作をさせることが要求されていた。

【0006】そこで、この発明は、このような問題点を解決するために、さらに多くの情報をコマンドの選択することなしに与えることができるスイッチ装置を提供することを目的としている。

【0007】

【課題を解決するための手段】前記目的を達成するために、この発明に係わるスイッチ装置は、操作された際に当該操作量に関する信号を出力できるスイッチと、この

スイッチの操作量に関する信号から操作時間に関する電気信号を出力する信号出力手段と、を備えたことを特徴とするものである。

【0008】この発明に係わるスイッチ装置のスイッチは、操作用のボタンに固定した導電性ゴムからなる可動接点と、前記可動接点に対向する位置に導体を間隙を持たせて円形状に配置した固定接点と、前記導体の固定接点からの抵抗値を計測する抵抗測定器と、前記抵抗測定器からのアナログ量をデジタル信号に変換してA/D変換器とからなることを特徴とするものである。

【0009】また、この発明に係わるスイッチ装置のスイッチは、操作用のボタンに固定した可動磁石と、前記可動磁石に対向する位置に固定したコイル状の導線からなる固定コイルと、前記固定コイルで発生する電圧を増幅する演算増幅器と、前記演算増幅器からのアナログ量をデジタル信号に変換するA/D変換器とからなることを特徴とするものである。

【0010】また、この発明に係わるスイッチ装置のスイッチは、操作用のボタンに固定した可動電極と、前記可動電極に対向する位置に固定した固定電極と、前記両電極に電荷を与える手段と、前記両電極の静電容量に応じた電圧を増幅する演算増幅器と、前記演算増幅器からのアナログ量をデジタル信号に変換するA/D変換器とからなることを特徴とするものである。

【0011】また、この発明に係わるスイッチ装置の信号出力手段は、前記スイッチからの操作量に関するアナログ信号を基に操作時間に関するデジタル信号に変換する操作時間検出回路からなることを特徴とするものである。

【0012】また、この発明に係わるスイッチ装置の操作時間検出回路は、前記スイッチからの操作量に関するアナログ信号が所定値以上となったことを検出するコンパレータと、前記アナログ信号が最大値となったことを検出する最大値検出回路と、前記コンパレータの出力信号でセットされ前記最大値検出回路のリセットされるフリップフロップ回路と、前記フリップフロップ回路の出力で起動停止するタイマーとからなることを特徴とするものである。

【0013】また、この発明に係わるスイッチ装置の前記スイッチは、操作用のボタンに固定した台形状の導電

性ゴムからなる可動接点と、前記可動接点に対向する位置に一定間隔で複数の電極を配置してなる固定接点とを備え、各電極に接触する前記導電性ゴムの接触面積に応じて操作量に関するデジタル量として出力できるように構成したことを特徴とするものである。

【0014】また、この発明に係わるスイッチ装置のスイッチは、ボタンに固定した半球状の導電性ゴムからなる可動接点と、前記可動接点に対向する位置であって、中心位置に中心電極を設け、その中心電極に対して一定間隔で複数の電極を円環状に配置してなる固定接点とを備え、各電極に接触する前記導電性ゴムの接触面積に応じて操作量に関するデジタル量として出力できるようにしたことを特徴とするものである。

【0015】また、この発明に係わるスイッチ装置の信号出力手段は、前記操作量に関するデジタル量を基に操作時間に関するデジタル信号に変換する操作時間検出回路からなることを特徴とするものである。

【0016】また、この発明に係わるスイッチ装置の操作時間検出回路は、操作量に関するデジタル量を基に操作時間に関するデジタル信号に変換する情報処理装置から構成したことを特徴とするものである。

【0017】

【作用】本発明では、操作用のスイッチを操作すると、その操作に応じた信号がスイッチで形成される。このスイッチの操作量を後段の処理装置に与える。また、前記信号出力手段は、前記スイッチの操作量を基に操作時間に応じて電気信号となって出力される。このスイッチ装置からの操作量と操作時間とに応じた電気信号により、例えばゲーム機のキャラクターの移動量、移動速度等を制御することができる。

【0018】ここで、スイッチは、導電性ゴムからなる可動接点が、二つの導体を絶縁して円板状に配置した固定接点に接触してゆくと、導電性ゴムが変形して二つの導体間の抵抗値が変化するので、これを電圧値に変換してスイッチの操作量の信号とし、かつ前記スイッチの操作量に関する信号を基に信号出力手段により操作速度の情報をもつ電気信号にしている。

【0019】また、スイッチは、可動磁石が固定コイルに接近するとき右ネジの法則により前記固定コイルに電圧が発生する。この電圧は、スイッチの操作量に関する電気信号とされ、かつ信号出力手段において操作速度の情報をもつ電気信号にしている。

【0020】さらに、スイッチは、可動電極と、固定電極と、電荷供給手段とで構成し、可動電極と固定電極の面積をSとし、両電極の距離をdとし、かつ両電極間の誘電率をεとすると、静電容量Cは、 $C = \epsilon S / d$ で与えられことを利用し、ボタンの操作で両電極間の距離dが変化して静電容量Cが変化することを、信号出力手段で電圧に変化させ、スイッチの操作量、操作速度の情報をもつ電気信号にしている。

5

【0021】また、信号出力手段は、操作時間検出回路からなり、操作時間検出回路は、前記スイッチからの操作量に関するアナログ信号を基に操作時間に関するデジタル信号に変換することができる。

【0022】この際に、操作時間検出回路は、コンパレータにより前記スイッチからの操作量に関するアナログ信号が所定値以上となったことを検出してフリップフロップ回路をセットし、また前記アナログ信号が最大値となったことを最大値検出回路で検出してフリップフロップ回路をリセットする。これにより、アナログ信号の前半の立ち上がりを検出でき、この期間をタイマーで計数することにより、操作時間を検出できる。

【0023】また、前記スイッチでは、台形状の導電性ゴムからなる可動接点と、前記可動接点に対向する位置に一定間隔で複数の電極を配置してなる固定接点に接触するときに、導電性ゴムが変形して各電極に接触する。これにより、各電極に対する前記導電性ゴムの接触面積が変化する。この変化量は、単に接触したしなないという信号となるが、複数の電極の接触関係のデジタル信号として出力できることになる。

【0024】加えて、前記スイッチでは、半球状の導電性ゴムからなる可動接点と、中心位置に中心電極を設け、その中心電極に対して一定間隔で複数の電極を円環状に配置してなる固定接点に接触し、導電性ゴムが変形して中心電極から順次外側の電極に向かって接触してゆくことになる。各電極に接触する前記導電性ゴムの接触は接触したしなないという情報であるが、複数の電極があるため、導電性ゴムの接触面積に応じたデジタル量となる。

【0025】また、信号出力手段は操作時間検出回路からなり、操作時間検出回路は、前記操作量に関するデジタル量を基に操作時間に関するデジタル信号に変換することができる。

【0026】また、操作時間検出回路はコンピュータ等の情報処理装置で構成してもよく、操作量に関するデジタル量を基にソフトウェアによって操作時間に関するデジタル信号を得るようにしてもよい。

【0027】

【実施例】次に、本発明の実施例を図面に基づいて説明する。

<第1の実施例>図1は、本発明のスイッチ装置の実施例が接続された情報処理装置を示す構成図である。

【0028】図1に示すスイッチ装置1は、スイッチの操作量と操作時間に応じた電気信号を出力できるように構成されている。このスイッチ装置1は、情報処理装置3に電気的に接続されており、前記スイッチの操作量と操作時間に応じた電気信号を情報処理装置3に供給できるようにしている。

【0029】このスイッチ装置1は、操作されたときに、操作量に応じて電気信号を出力するスイッチ3と、

6

前記スイッチ3からの操作量に応じた電気信号から操作時間に関する信号を得る信号出力手段5とからなる。

【0030】ここで、前記スイッチ3は、カバー13、ボタン14、可動接点15、固定接点16、抵抗17からなる機構系と、抵抗測定器21、A/D変換器22とからなる電気系とを具備している。

【0031】前記スイッチ3の機構系は次のように構成されている。カバー13は、スイッチ3の本体を構成する器枠である。このカバー13にはボタン14が図示上下動可能に固定されている。このボタン14は、図示上端部が操作端であり、下端部に可動接点15が固定されており、図示しないコイルばね等で図示上側に常時付勢されている。可動接点15は半球状の導電性ゴムGからなる。この導電性ゴムGは一定の抵抗値を持っている。この可動接点15に対向した位置には、半円状導体18、18が間隙19を持たせて配設されており、半円状導体18、18が全体として円板状になるように配置されている。前記半円状導体18、18には、抵抗17が並列接続されており、抵抗17の一端が接地され、抵抗17の他端が信号出力手段12の抵抗測定器21の入力端子の一端に接続されている。

【0032】また、スイッチ3の電気系は、次のように構成されている。抵抗測定器21は、その入力端子の一端に抵抗17の他端を接続し、その入力端子の他端を接地しており、半円状導体18、18間の抵抗値の変化と速度を検出できるようになっている。前記抵抗測定器21の出力端は、A/D変換器22に接続されている。A/D変換器22は、抵抗測定器21からの抵抗値及び単位時間当たりの抵抗値の変化量をデジタル信号に変換できるようになっている。

【0033】また、前記信号出力手段5の入力端子には抵抗測定器21の出力端子が接続されており、抵抗測定器21から前記ボタン14の操作量に応じたアナログ電気信号が入力されるようになっている。信号出力手段5は、操作量に応じたアナログ電気信号を基に操作時間に関するデジタル信号にし、これを出力端子から出力できるようにしている。信号出力手段5の出力端子は、情報処理装置7のインターフェース7.2に接続されており、操作時間に関するデジタル信号をインターフェース7.2を介してCPU7.1に供給できるようになっている。

【0034】また、スイッチ3のA/D変換器22は、デジタル信号をパラレル信号として出力できるようになっている。このA/D変換器22のパラレル出力端子は、情報処理装置7のインターフェース7.2にパラレル入力端子に接続されている。

【0035】前記情報処理装置3は、この実施例では、CPU7.1、及びインターフェース7.2のみを表示しているが、ROM、RAM、I/O装置、表示装置、外部記憶装置、その他処理に必要な各種要素を備えている。

【0036】図2は、信号出力手段5の具体的回路構成例を示すブロック図である。図2において、信号出力手段5は操作時間検出回路51からなり、次のように構成されている。操作時間検出回路51は、コンパレータ52、最大値検出回路53、フリップフロップ回路54、タイマー55とを備えている。前記抵抗測定器21の出力端子は、コンパレータ52及び最大値検出回路53の各入力端子に接続されており、抵抗電圧変換回路1からのアナログ操作量信号が供給されるようになっている。コンパレータ52の出力端子Sは、フリップフロップ回路54のセット端子に接続されている。最大値検出回路53の出力端子は、フリップフロップ回路54のリセット端子Rに接続されている。また、フリップフロップ回路54のクロック端子CPには動作用クロックが入力されている。フリップフロップ回路54の非反転出力端子Qはタイマー55の起動停止制御端子に接続されており、出力端子Qが“1”のときのみタイマー55が起動するようにしてある。また、フリップフロップ回路54の反転出力端子RQは最大値検出回路53のリセット端子に接続されている。

【0037】また、タイマー55は、例えばのように構成すればよい。タイマー55は、基準クロック発生回路551と、ゲート回路552と、カウンタ553とからなり、フリップフロップ回路54の非反転出力端子Qの出力信号をゲート回路552の一方の入力端子に接続し、ゲート回路552の他方に入力端子に基準クロック*

*発生回路551の出力端子を接続し、ゲート回路553の出力端子をカウンタ553の入力端子に接続したものでよい。

【0038】このように構成された実施例の動作を図1乃至図4を参照して説明する。なお、図3はスイッチ装置の操作に対応する抵抗値に関する特性が示されており、横軸に時間を、縦軸に抵抗値をとったものである。また、図4は、電圧値の変化に対する操作時間に関する信号の関係を示す図であり、横軸に時間を、縦軸の電圧の変化をとったものである。

【0039】このように構成されたスイッチ装置1によれば、ボタン14を図示しないコイルばねの付勢力に抗して押下すると、可動接点15の導電性ゴムGが固定接点16の半円状導体18、18に接触する。半円状導体18、18同士が可動接点15の導電性ゴムGで接触し、抵抗17の抵抗値より小さくなる。さらに、押下すると、可動接点15の導電性ゴムGが固定接点16の半円状導体18、18に接触しながら変形してゆく。これにより、可動接点15の導電性ゴムGの接触面積が広がり、それに伴って抵抗値をもった導電性ゴムGの半円状導体18、18に対する接触抵抗が徐々に小さくなる。このような導電性ゴムGと半円状導体18、18との接触面積に対する抵抗測定器21が計測する抵抗値の関係の一例について示すと表1ようになる。

【0040】

【表1】

スイッチの操作	操作あり (ボタン14を押下した)				
	操作なし	1cm ²	2cm ²	3cm ²	4cm ²
接触面積	0cm ²	1cm ²	2cm ²	3cm ²	4cm ²
合成抵抗R _o	R	R/2	R/3	R/4	R/5

【0041】この表1において、合成抵抗R_oは、抵抗17と導電性ゴムGの接触抵抗による合成抵抗であり、また、抵抗/面積=R/cm²とする。

【0042】このように変化する合成抵抗R_oは抵抗測定器21で計測される。このような合成抵抗R_oの変化は、図3に示すようになる。図3(a)では操作量が小さくかつ操作速度が遅い場合の例であり、合成抵抗R_oの変化ΔR_aが小さく、かつ操作時間Δt_aが長い例を示している。また、図3(b)では操作量が大きくかつ操作速度が早い場合の例であり、合成抵抗R_oの変化ΔR_bが大きく、かつ操作時間Δt_bが短い例を示している。さらに、図3(c)では操作量が大きくかつ操作速度が早い場合の例であり、合成抵抗R_oの変化ΔR_cが大きく、かつ操作時間Δt_cが短い例を示している。

【0043】このような合成抵抗R_oの変化を抵抗測定

器21で計測すると、抵抗測定器21は前記合成抵抗R_oの抵抗値の変化に応じた電圧を発生する。このアナログ信号には、合成抵抗R_oの変化の情報として、抵抗値の変化量ΔRと、その変化の時間Δtと、その変化の積分値との情報が電圧信号に含まれることになる。この抵抗測定器21からの出力電圧は、A/D変換器22でデジタル信号に変換される。

【0044】一方、前記抵抗測定器21から出力されるアナログ信号は、コンパレータ52及び最大値検出回路53に入力される。コンパレータ52では、アナログ信号が所定の基準電圧E_oを超えると“1”を出力する。このコンパレータ52の出力が“1”になると、フリップフロップ回路54はセットされて、フリップフロップ回路54から“1”が出力される。これにより、タイマー55が起動する。すなわち、ゲート回路552が開

き、基準クロック発生回路551から基準クロックがカウンタ553に供給される。カウンタ553は、これを計数する。そして、最大値検出回路53は、入力されているアナログ信号を監視しており、直前に入力された電圧より小さい電圧値を検出すると“1”を出力する。これにより、フリップフロップ回路64がリセットされることになる。フリップフロップ回路54の非反転出力端子Qからは“0”が出力されることになり、タイマー55が停止する。すなわち、ゲート回路552が閉じて、カウンタ553に基準クロックが入力されなくなる。これにより、カウンタ553には、アナログ信号の立ち上がり側の時間を計測できることになる。なお、この際にフリップフロップ回路54の反転出力端子RQから“1”が出力されるので、これを用いて最大値検出回路53をリセットし、次の最大値検出に備える。

【0045】このようにA/D変換器22で得られたデジタル信号と、信号出力手段5のタイマー55から得られたデジタル信号は、インターフェース72を介してCPU71に入力される。例えば、CPU71がゲーム機として使用されているときには、前記合成抵抗R0の抵抗値の変化量 ΔR と、その抵抗値の変化時間 Δt とを用いて、キャラクターを抵抗値の変化量 ΔR に応じた距離移動させるとともに、変化時間 Δt に応じてキャラクターを短時間あるいは長い時間かけて移動させたりすることができる。また、CPU71は前記合成抵抗R0の変化の積分値で例えばキャラクターが他のキャラクターに衝突したときに衝突の衝撃力の大きさ等を表現できる。

【0046】このように第1の実施例によれば、ボタン14の操作に関する情報が操作変化量、操作変化時間、操作量からなるので、複雑な処理をすることが可能になる利点がある。

【0047】<第2の実施例>図5は、同スイッチ装置の第2の実施例を情報処理装置に接続した例を示す構成図である。なお、この第2の実施例でも第1の実施例と同一構成要素には同一の符号を付して説明する。

【0048】図5に示すスイッチ装置1aにおいても、スイッチの操作量と操作時間に応じた電気信号を出力できるように構成されている。このスイッチ装置1aも、情報処理装置7に電気的に接続されており、前記スイッチの操作量と操作時間に応じた電気信号を情報処理装置7に供給できるようになっている。このスイッチ装置1aも、操作されたときに、操作量に応じて電気信号を出力するスイッチ3aと、前記スイッチ3aからの操作量に応じた電気信号から操作時間に関する信号を得る信号出力手段5aとからなる。

【0049】ここで、前記スイッチ3aは、カバー13、ボタン14、可動磁石15a、固定コイル16aを備え、次のように構成されている。カバー13は、スイッチ11aの本体を構成する外側の器枠であり、このカバー13にボタン14が図示上下動可能に固定されてい

る。このボタン14は、図示下端部に可動磁石15aが固定されている点で第1の実施例と異なるが、図示しないコイルばね等で図示上側に常時付勢されている点では第1の実施例と同一である。なお、可動磁石15aは図示下方にN極が、図示上方向にS極が配置されるようにしている。もちろん、この逆でも差し支えない。この可動磁石15aに対向した位置には、固定コイル16aが配設されている。この固定コイル16aは、導線の外側が絶縁された絶縁電線を渦巻き状に巻いたり、あるいはコイル状に巻くことにより構成されている。この固定コイル16aの両端は、演算増幅器21aに両入力端子に接続されている。演算増幅器21aの出力端子は、A/D変換器22の入力端子に接続されている。演算増幅器21aは、非反転入力端子と反転入力端子に固定コイル16aの他端が接続されており、固定コイル16aに発生する電圧の変化と速度を増幅できるようにしている。前記演算増幅器21aの出力端は、A/D変換器22に接続されている。A/D変換器22は、演算増幅器21aからの電圧値の変化量をデジタル信号に変換するようになっている。このA/D変換器22は、デジタル信号をパラレル信号として出力できるようになっている。このA/D変換器22のパラレル出力端子は、情報処理装置7のインターフェース72にパラレル入出力端子に接続されている。

【0050】また、信号出力手段5aの構成は、第1の実施例と全く同一の構成であるので説明を省略する。前記情報処理装置7も、第1の実施例と全く同様な構成であるので説明を省略する。

【0051】このようなスイッチ装置1aによれば、ボタン14の押下により、可動磁石15aが固定コイル16aに近づき、その速度に応じて右ネジの法則より固定コイル16aに電圧が発生する。この電圧は、ボタン14の押し下げる速度に比例して増減するので、その電圧の変化を演算増幅器21aで増幅し、A/D変換器22でデジタル信号にして情報処理装置7のインターフェース72を介してCPU71に与える。

【0052】信号出力手段5の操作時間検出回路51は、前記電圧の変化からボタン14の押圧速度に関するデジタル信号を得る。この操作時間に関するデジタル信号は、情報処理装置7のインターフェース72を介してCPU71に入力される。

【0053】情報処理装置7のCPU71は、前述した操作量及び操作時間に関するデジタル信号を用いて種々の処理を行なう。例えばゲーム機にCPU71が使用されているとすれば、前記第1の実施例と同様に処理がなされる。

【0054】上述した第2の実施例によれば、ボタン14の操作に関する情報が操作変化量、操作変化時間、操作量からなるので、複雑な処理をすることが可能になる。

【0055】<第3の実施例>図6は、同スイッチ装置の第3の実施例を情報処理装置に接続した例を示す構成図である。なお、この第3の実施例でも第1の実施例と同一構成要素には同一の符号を付して説明する。

【0056】図6に示すスイッチ装置1bにおいても、スイッチの操作量と操作時間に応じた電気信号を出力できるように構成されている。このスイッチ装置1bも、情報処理装置7に電気的に接続されており、前記スイッチの操作量と操作時間に応じた電気信号を情報処理装置7に供給できるようになっている。

【0057】このスイッチ装置1bは、操作されたときに、操作量に応じて電気信号を出力するスイッチ3aと、前記スイッチ3aからの操作量に応じた電気信号から操作時間に関する信号を得る信号出力手段5aとからなる点で第1の実施例と同様である。

【0058】ここで、前記スイッチ11bは、カバー13、ボタン14、可動電極15b、固定電極16bを備え、次のように構成されている。カバー13は、スイッチ11bの本体を構成する外側の器枠であり、このカバー13にボタン14が図示上下動可能に固定されている点で第1の実施例と同一である。このボタン14は、図示下端部に可動電極15bが固定されている点で第1の実施例と異なるが、図示しないコイルばね等で図示上側に常時付勢されている点では第1の実施例と同一である。この可動電極15bに対向した位置には、固定電極16bが配設されている。なお、前記可動電極15bと固定電極16bとは最終操作量まで押下しても接触しないようになっている。前記可動電極15bと固定電極16bには、図示しない直流電源から、可動電極15bがプラス極に固定電極16bがマイナス極に帯電されるように電荷が印加されている。この可動電極15bは信号出力手段12bの演算増幅器21bの例えば非反転端子に、固定電極16bは信号出力手段12bの反転端子にそれぞれ接続されている。演算増幅器21bの出力端子は、A/D変換器22に接続されている。演算増幅器21bは、非反転入力端子に可動電極15bが、反転入力端子に固定電極16bが接続されており、可動電極15bと固定電極16bの間隙の変化に応じた静電容量の変化と速度を電圧信号として増幅できるようになっている。前記演算増幅器21bの出力端は、A/D変換器22に接続されている。A/D変換器22は、演算増幅器21bからの静電容量値及び単位時間当たりの静電容量値の変化量の電圧信号をデジタル信号に変換するようになっている。このA/D変換器22は、デジタル信号をパラレル信号として出力するようになっている。このA/D変換器22のパラレル出力端子は、情報処理装置7のインターフェース72にパラレル入出力端子に接続されている。

【0059】また、信号出力手段5bは、前記第1の実施例と全く同一の構成である。また、信号出力手段5b

の入力端子には、演算増幅器21bの出力端子が接続されており、信号出力手段5bの出力端子は情報処理装置7のインターフェース72のパラレル入力端子に接続されている。前記情報処理装置7は、第1の実施例と全く同様な構成であるので説明を省略する。

【0060】このようなスイッチ装置1bによれば、ボタン14の押下により、可動電極15bと固定電極16bとの距離が縮まり、静電容量が変化する。静電容量は、可動電極15bと固定電極16bとの距離の大きさに反比例して増減するので、その静電容量の変化を演算増幅器21bで電圧変化に変換し、この電圧をA/D変換器22でデジタル信号にする。このデジタル信号は、情報処理装置7のインターフェース72を介してCPU71に渡す。

【0061】また、信号出力手段5bでは、前記ボタン14の操作により静電容量の変化を判断し、ボタン14の速度等の操作動作の変化を計数してデジタル信号として出力する。

【0062】このような二つのデジタル信号は、情報処理装置7のインターフェース72を介してCPU71に与えられる。CPU71は種々の処理を行なう。例えばゲーム機にCPU71が使用されているとすれば、前記第1の実施例と同様に処理がなされる。

【0063】上述した第3の実施例によれば、ボタン14の操作に関する情報が操作変化量、操作変化時間、操作量からなるので、複雑な処理をすることが可能になる。

【0064】<第4の実施例>図7は、同スイッチ装置の第4の実施例を情報処理装置に接続した例を示す構成図である。なお、この第4の実施例でも第1の実施例と同一構成要素には同一の符号を付して説明する。

【0065】図7に示すスイッチ装置1cにおいても、スイッチの操作量と操作時間に応じた電気信号を出力できるように構成されている。このスイッチ装置1cも、情報処理装置7に電気的に接続されており、前記スイッチの操作量と操作時間に応じた電気信号を情報処理装置7に供給できるようになっている。

【0066】このスイッチ装置1cは、操作されたときに、操作量に応じて電気信号を出力するスイッチ3aと、前記スイッチ3aからの操作量に応じた電気信号から操作時間に関する信号を得る信号出力手段5aとからなる。

【0067】ここで、前記スイッチ3cは、次のように構成されている。すなわち、スイッチ装置1cは、カバー13、ボタン14、可動接点15c、固定接点16cを備えている。カバー13は、スイッチ装置1cの本体を構成する外側の器枠であり、このカバー13にボタン14が図示上下動可能に固定されている点で第1の実施例と同一である。このボタン14は、図示下端部に図示左側が図示右側より低い台形状をした導電性ゴムGで構

成した可動接点15cが固定されている点で第1の実施例と異なるが、図示しないコイルばね等で図示上側に常時付勢されている点では第1の実施例と同一である。この可動接点15cに対向した位置には、固定接点16cが配設されている。この固定接点16cは、複数の電極16c1、16c2、16c3、16c4、16c5が一定間隔19c1、19c2、19c3、19c4を持たせて配設されている。これら電極16c1は接地されており、4つの電極16c2、16c3、16c4、16c5は情報処理装置7のインターフェース72に接続されている。これにより、4ビットのデジタル信号として出力される。また、インターフェース72には、クロックCLOCKが入力されている。

【0068】図8は、信号出力手段5cの操作時間検出回路51cの構成を示す回路図である。操作時間検出回路51cは、例えば前記4ビットの場合には、3つの排他的論理和(EXOR)回路56、57、58と、同3つのフリップフロップ回路59、60、61と、同3つの論理積(AND)回路62、63、64と、論理和(OR)回路65と、タイマー55とからなる。

【0069】前記電極16c2はEXOR回路56の一方の入力端子に接続されており、前記電極16c3はEXOR回路56の他方の入力端子に接続されている。また、前記電極16c3はフリップフロップ回路59のリセット入力端子に接続されている。前記電極16c3はEXOR回路57の一方の入力端子に接続されており、前記電極16c4はEXOR回路57の他方の入力端子に接続されている。電極16c4はフリップフロップ回路60のリセット端子に接続されている。前記電極16c4はEXOR回路58の一方の入力端子に接続されており、電極16c5はEXOR回路58の他方の入力端子に接続されている。また、電極16c5はフリップフロップ回路61のリセット端子に接続されている。また、各フリップフロップ回路61、62、63には図示しないがクロックがクロック端子に供給されており、また、タイマー65の計数が終了した時点で各フリップフロップ回路61、62、63の出力端子Qが“1”となるようにクリアできるようにしてある。前記各フリップフロップ回路59、60、61の出力端子Qは各AND回路62、63、64の他方の入力端子にそれぞれ接続されている。また、各EXOR回路56、57、58の出力端子は、各AND回路62、63、64の一方の入力端子にそれぞれ接続されている。各AND回路62、63、64の出力端子は、OR回路65の各入力端子にそれぞれ接続されている。OR回路65の出力端子は、タイマー55の起動停止制御端子に接続されている。なお、タイマー55は、第1の実施例のものと同じであるので説明を省略する。また、前記情報処理装置7も、第1の実施例と同様な構成であるので説明を省略する。

【0070】次に、前記第4実施例の動作を図5及び図

7を参照して説明する。図7は、前記第4の実施例の動作を説明するためのタイミングチャートであり、横軸に時間を、縦軸に各部の信号を示している。

【0071】このように構成されたスイッチ装置1によれば、ボタン14を図示しないコイルばねの付勢力に抗して押下すると、可動接点15cの導電性ゴムGが固定接点16cの電極16c1に接触する。さらに押下されると、電極16c1、16c2が可動接点15cの導電性ゴムGが変形することにより接続される。さらに、押下すると、可動接点15cの導電性ゴムGが固定接点16cの電極16c1、16c2、16c3に接触しながら変形してゆく。このようにして可動接点15cの導電性ゴムGの接触面積が広がり、それに伴って電極16c1、16c2、16c3、16c4、16c5が徐々に接地されてゆく。このような導電性ゴムGと電極16c1、16c2、16c3、16c4、16c5の接続関係がボタン14の押下力と押下速度で変化する。このような固定接点16cの電極16c1、16c2、16c3、16c4、16c5の接続関係は、直接情報処理装置7のインターフェース72に入力されて、CPU71に与えられる。

【0072】次に、フリップフロップ回路59、60、61は出力端子Qが“1”となるように初期設定されているものとする。ここで、例えば電極16c1、16c2が接触すると、スイッチ3の電極16c2が“0”となる(図9(a)参照)。この信号がスイッチ装置1の出力信号として出力されるが、信号出力手段5では、EXOR回路56において全く条件が成立しないためタイマー55が動作せず、タイマー55からは操作時間に関するデジタル信号は出力されない。

【0073】次に、例えば電極16c1、16c2、16c3が所定の時間をもって接触すると、電極16c2、16c3がそれぞれ“0”となる(図9(b)参照)。これがスイッチ装置1のスイッチ3の出力信号として情報処理装置7に入力される。

【0074】一方、前記信号出力手段5では、時刻t1～t2と、時刻t3～t4においてEXORの条件が成立して、EXOR回路56からは、図9(b)に示すように、時刻t1～t2と、時刻t3～t4において“1”が出力される。しかし、時刻t2においてフリップフロップ回路59が“0”となるため、AND回路62の出力端子からは、時刻t3～t4における“1”が出力されず、結局時刻t1～t2の“1”のみが出力されることになる。この“1”は、OR回路65を介してタイマー55の起動停止制御端子に入力される。これにより、時刻t1～t2の間の時刻が計数できることになる。

【0075】さらに、例えば電極16c1、16c2、16c3、16c4が所定の時間をもって接触すると、電極16c2、16c3、16c4がそれぞれ“0”となる(図9(c)参照)。これがスイッチ装置1のスイッチ3の出

力信号として情報処理装置7に入力される。

【0076】一方、信号出力手段5では、EXOR回路56は時刻t11~t12と、時刻t15~t16においてEXORの条件が成立し、EXOR回路57は時刻t12~t13と、時刻t14~t15においてEXORの条件が成立するので、EXOR回路56からは、図9(c)に示すように、時刻t11~t12と、時刻t15~t16において“1”が出力され、EXOR回路57からは、図9(c)に示すように、時刻t12~t13と、時刻t14~t15において“1”が出力される。しかし、時刻t14においてフリップフロップ回路60の出力端子Qが“0”となるため、AND回路63の出力端子からは、時刻t14~t15における“1”が出力されず、結局時刻t12~t13の“1”のみが出力されることになる。また、時刻t15においてフリップフロップ回路59の出力端子Qが“0”となるため、AND回路62の出力端子からは、時刻t15~t16における“1”が出力されず、結局時刻t11~t12の“1”のみが出力されることになる。これらの“1”がOR回路65に入力されると、OR回路65の出力端子からは時刻t11~t13までが“1”となる信号が得られる。この信号は、タイマー55の起動停止制御端子に入力する。これにより、時刻t11~t12の間の時刻が計数できることになる。

【0077】加えて、例えば電極16c1、16c2、16c3、16c4、16c5が所定の時間をもって接触すると、電極16c2、16c3、16c4、16c5がそれぞれ“0”となる(図9(d)参照)。これがスイッチ装置1のスイッチ3の出力信号として情報処理装置7に入力される。一方、前記信号出力手段5では、EXOR回路56は時刻t21~t22と、時刻t27~t28においてEXORの条件が成立し、EXOR回路57は、時刻t22~t23と、時刻t26~t27においてEXORの条件が成立し、EXOR回路58は、時刻t23~t24と、時刻t25~t26においてEXORの条件が成立するので、EXOR回路56からは、図9(d)に示すように、時刻t21~t22と、時刻t27~t28において“1”が出力され、EXOR回路57からは、図9(c)に示すように、時刻t22~t23と、時刻t26~t27において“1”が出力され、EXOR回路58からは、図9(d)に示すように、時刻t23~t24と、時刻t25~t26において“1”が出力される。しかし、時刻t25においてフリップフロップ回路61の出力端子Qが“0”となるため、AND回路64の出力端子からは、時刻t25~t26における“1”が出力されず、結局時刻t23~t24の“1”のみが出力されることになる。また、時刻t25においてフリップフロップ回路60の出力端子が“0”となるため、AND回路63の出力端子からは、時刻t26~t27における“1”が出力されず、結局時刻t23~t24の“1”のみが出力されることになる。また、時刻t27においてフリップフロップ回路59の出力端子Qが“0”となる

ため、AND回路62の出力端子からは、時刻t27~t28における“1”が出力されず、結局時刻t21~t22の“1”のみが出力されることになる。これらの“1”がOR回路65に入力されると、OR回路65の出力端子からは時刻t21~t24までが“1”となる信号が得られる。この信号は、タイマー55の起動停止制御端子に入力する。これにより、時刻t21~t24の間の時刻が計数できることになる。このようにして得られた操作時間に関するデジタル信号は、情報処理装置7のCPU71に与えられる。

【0078】CPU71は、前記固定接点16cの電極16c1、16c2、16c3、16c4、16c5の接地(接続)関係の変化と、信号出力手段5からの操作時間に関する信号とを基に各種の処理を実行する。

【0079】このような第4の実施例では、前記第1の実施例と同様な作用効果を奏する他、ボタン14の操作情報が直接デジタル信号として得ることができるので、抵抗測定器、演算増幅器あるいはA/D変換器等を不要とすることができる利点がある。

20 【0080】<第5の実施例>図10は、同スイッチ装置の第5の実施例を情報処理装置に接続した例を示す構成図である。なお、この第5の実施例でも第1の実施例と同一構成要素には同一の符号を付して説明する。

30 【0081】図10に示すスイッチ装置1dは図5のスイッチ装置1cの変形例であり、第1の実施例及び第4の実施例と同様にスイッチの操作量と操作時間に応じた電気信号を出力できるように構成されている。このスイッチ装置1dも、情報処理装置7に電気的に接続されており、前記スイッチの操作量と操作時間に応じた電気信号を情報処理装置7に供給できるようになっている。このスイッチ装置1dは、操作された際に当該操作量に関する信号を出力できるスイッチ3dと、このスイッチの操作量に関する信号から操作時間に関する電気信号を出力する信号出力手段5dとを備えている。

40 【0082】ここで、前記スイッチ3dは、カバー13、ボタン14、可動接点15d、固定接点16dを備えている点で第4の実施例と同様である。前記カバー13にボタン14が図示上下動可能に固定されている点で第1の実施例と同一である。このボタン14は、図示下端部に図示半球状をした導電性ゴムGで構成した可動接点15dが固定されており、かつ図示しないコイルばね等で図示上側に常時付勢されている点で第1の実施例と同一である。この可動接点15dに対向した位置には、固定接点16dが配設されている。この固定接点16dは、中心電極16d1の周囲に対して、複数の電極16c2、16c3、16c4、16c5が一定間隔19d1、19d2、19d3、19d4を持たせて円形状に配設されている。これら電極16d1は接地されており、電極16d2、16d3、16d4、16d5は情報処理装置3のインターフェース32に直接接続されている。また、インターフェ

ース32には、クロックCLOCKが入力されている。

【0083】また、信号出力手段5dは、第4の実施例のものと同じのものであるので、説明を省略する。さらに、前記情報処理装置7も、第1の実施例と同様な構成であるので説明を省略する。

【0084】このように構成されたスイッチ装置1dによれば、ボタン14を図示しないコイルばねの付勢力に抗して押下すると、可動接点15dの導電性ゴムGが固定接点16dの電極16d1に接触する。さらに押下されると、電極16d1、16d2が可動接点15cの導電性ゴムGが変形することにより接続される。さらに、押下すると、可動接点15dの導電性ゴムGが固定接点16dの電極16d1、16d2、16d3に接触しながら変形してゆく。このようにして可動接点15cの導電性ゴムGの接触面積が広がり、それに伴って電極16d1、16d2、16d3、16d4、16d5が徐々に接地されてゆく。このような導電性ゴムGと電極16d1、16d2、16d3、16d4、16d5の接続関係がボタン14の押下力と押下速度で変化する。このような固定接点16dの電極16d1、16d2、16d3、16d4、16d5の接続関係は、直接情報処理装置7のインターフェース72に直接入力されて、CPU71に与えられる。

【0085】また、信号出力手段5dは、前記スイッチの操作時間の变化を計時しており、その計時された信号を情報処理装置7のCPU71に与える。

【0086】CPU71は、前記固定接点16dの電極16d1、16d2、16d3、16d4、16d5の接地（接続）関係の変化、及び信号出力手段5dからの操作時間に関する信号を取込み、種々の処理に役立てる。

【0087】このような第5の実施例では、前記第1の実施例と同様の作用効果を奏する他、ボタン14の操作情報が直接デジタル信号として得ることができるので、抵抗測定器、演算増幅器あるいはA/D変換器等を不要とすることができる利点がある。

【0088】<第6の実施例>図11は、本発明の第6の実施例を示すブロック図である。この第6の実施例は、第1の実施例から信号出力手段5を削除し、信号出力手段5を情報処理装置9で構成したものである。なお、情報処理装置9は、CPU91と、インターフェース92とからなる。

【0089】CPU91は、スイッチ3から出力されるデジタル信号を取込み、合成抵抗R₀の抵抗値の変化を電圧値で記憶し、これらの情報から、抵抗値の変化 ΔR と、抵抗値の変化時間 Δt と、抵抗値の変化の積分値とを判断する。これは、次のようにして判断する。CPU91は、合成抵抗R₀を一定時間間隔で取り込んでいるので、一つ前の取込み時間における抵抗値と現取込み時間における抵抗値とを比較し、現取込み時間における抵抗値が大きくなったときに、前の取込み時間の抵抗値が最小値になったと判断する。そして、CPU91は、

前記判断から、抵抗値の変化の最初から抵抗値が最小値になったときまでの時間 Δt と抵抗値の変化分 ΔR とを求めるところができる。また、CPU91は、前記各取込み時間における抵抗値の全部を加算することにより合成抵抗R₀の変化分の積分値を得ることができる。このようにした求めた合成抵抗R₀の変化分 ΔR と変化時間 Δt と変化の積分値をCPU91は他の情報処理装置7に与えることができる。もちろん、情報処理装置7と情報処理装置9とを兼用するようにしてもよい。

【0090】上述したような各スイッチ装置の実施例は、次のように分野に応用することができる。

【0091】前記各スイッチ装置は、ジョイパッドに応用することができる。この場合、パッドのボタンを押下されたときの強さをいくつかの基準値と比較し、そのボタンの入力状態を判別して、格闘ゲームの攻撃の強弱、スポーツゲームの投げる、蹴る等の強弱や速度を調整するように応用すればよい。

【0092】また、前記各スイッチ装置は、ユーザー判別キーボードに応用することができる。ユーザーのキータッチの仕方等をパーソナルコンピュータに学習させ、基準値とする。キータッチがあるたびに前記基準値と比較し、その差が大きいたまにはユーザー以外であると判断し、パーソナルコンピュータはロック又はリセット等を実行するように応用してもよい。ここで使用するキータッチのデータとしては、キーを押下する速度等とする。

【0093】さらに、前記各スイッチ装置は、キーボードに応用することができる。このようにキーボードに応用した場合には、ユーザーのキータッチの強さを基に基準値を作成してコンピュータに記憶させておき、ユーザーのキータッチの強さを基準値と比較し、強いときには大文字、弱いときには小文字とし、あるいは強いときにはページ単位、弱いときには行単位でカーソルのアップ、ダウンをするように応用してもよい。

【0094】また、前記各スイッチ装置は、時計の時間設定用のスイッチとして応用してもよい。この場合、時計の時間を設定するときには、ボタンを押す強さを基準値と比較し、強いときには1時間単位、弱いときには1分単位で進めるように応用してもよい。また、前記各スイッチ装置は、タイマーの動作時間の設定するスイッチとして応用してもよい。タイマーの動作時間を設定するとき、ボタンを押す強さを基準と比較し、基準値より強いときには1時間単位、弱いときには15分単位で進むように動作させるよう応用してもよい。また、タイマーに応用する場合に、ボタンの押下速度を基準値と比較するように応用してもよい。さらに、目覚まし時計のスイッチとして前記各スイッチを応用してもよい。目覚まし時計を止めるときの押し方をコンピュータに学習させ、基準値を設定する。スイッチを押下したとき、基準値と比較し、その差が大きいたまには再動作させるように応用

してもよい。

【0095】前記各スイッチ装置は、テレビジョン受像機のチャンネル用スイッチとして応用してもよい。テレビジョン受像機のチャンネル用スイッチを押下したときの強さをチャンネル用CPUに学習させ基準値を記憶し、基準値との比較によりチャンネルの展開を変化させるように応用してもよい。

【0096】また、前記各スイッチ装置は、ポットの湯量の調節用操作装置に応用してもよい。前記スイッチをポットのCPUに接続させておき、かつポットの湯を前記CPUの制御下に出せるようにする。そして、前記スイッチ装置の押下量、押下速度に応じて湯量を所望のものにするように応用してもよい。

【0097】また、前記各スイッチ装置は、水道の蛇口の開閉をできる装置に応用してもよい。これは、水道の蛇口の開閉をCPUの制御下に行えるようにし、前記スイッチ装置を前記CPUに接続し、前記スイッチ装置の押下量、押下速度等に応じて推量を可変できるように応用してもよい。

【0098】加えて、前記各スイッチ装置は、照明装置の調光器に応用してもよい。調光器にはCPUを設け、前記スイッチ装置をCPUに接続し、前記スイッチ装置の操作をCPUに学習させて基準値を得る。そして、前記スイッチ装置が操作されたときに、CPUが前記基準値と比較して照明装置の明るさを調整するようにしてもよい。

【0099】

【発明の効果】以上説明したように本発明では、スイッチの操作量と操作時間とに応じて電気信号が得られるので、情報処理装置では特別な処理をすることなく操作が簡単になり、かつ複雑な処理を行なうことができる。特に、本発明のスイッチ装置をゲーム機に応用した場合、操作量として操作速度、操作量が得られるため、画面に表示されたキャラクターの動作の制御を複雑で詳細な動作態様をさせることができる効果がある。

【0100】また、前記発明によれば、スイッチが導電性ゴムからなる可動接点が、二つの導体を絶縁して円板状に配置した固定接点に接触してゆくとき、導電性ゴムが変形して二つの導体間の抵抗値が変化し、これを電圧値に変換してスイッチの操作量と、信号出力手段で操作速度等の情報とをもつ電気信号にしているのを、これを情報処理装置に与えることにより複雑な制御をさせることができる。

【0101】また、本発明によれば、可動磁石が固定コイルに接近するときに右ネジの法則により前記固定コイルに電圧が発生し、信号出力手段においてスイッチの操作量、操作速度等の情報をもつ電気信号にしているのを、これを情報処理装置に与えることにより複雑な制御をさせることができる。

【0102】さらに、本発明によれば、ボタンの操作で

固定電極と可動電極との間の距離が変化して静電容量が変化し、これを電圧に変化させてスイッチの操作量の電気信号とし、信号出力手段で操作速度等の情報をもつ電気信号にしているのを、これを情報処理装置に与えることにより複雑な制御をさせることができる。

【0103】また、本発明によれば、台形状の導電性ゴムからなる可動接点を、前記可動接点に対向する位置に一定間隔で複数の電極を配置してなる固定接点に接触するときに、導電性ゴムが変形して各電極に接触し、各電極に対する前記導電性ゴムの接触面積が変化して複数の電極の接触関係が直接デジタル信号として出力でき、かつ信号出力手段により操作時間に関する情報が得られるため、これを情報処理装置に与えることにより複雑な制御をさせることができ、かつ直接デジタル信号が得られることによりアナログデジタル変換器が不要になる。

【0104】加えて、本発明によれば、半球状の導電性ゴムからなる可動接点が、中心電極に対して一定間隔で複数の電極を円環状に配置してなる固定接点に接触し、導電性ゴムが変形して中心電極から順次外側の電極に向かって接触してゆくことになるため、これを情報処理装置に与えることにより複雑な制御をさせることができ、かつ直接デジタル信号が得られることによりアナログデジタル変換器が不要になる。

【0105】また、前記発明では、前記スイッチをゲーム機に応用したときに、ボタンの押圧力の大小、操作時間等の情報に基づいてキャラクターの動作を制御できるので、キャラクターの移動距離、移動速度、例えば衝突量等が多様に表現させることができる。

【図面の簡単な説明】

【図1】本発明のスイッチ装置の第1の実施例を示す構成図である。

【図2】同第1の実施例の信号出力手段を示す回路図である。

【図3】同第1の実施例で得られ操作信号の例を示す特性図である。

【図4】同第1の実施例の動作を説明するための図である。

【図5】同第2の実施例を示す構成図である。

【図6】同第3の実施例を示す構成図である。

【図7】同第4の実施例を示す構成図である。

【図8】同第4の実施例で使用する信号出力手段の構成を示す回路図である。

【図9】同第4の実施例の信号出力手段の動作を説明するためのタイミングチャートである。

【図10】同第5の実施例を示す構成図である。

【図11】同第6の実施例を示す構成図である。

【符号の説明】

- 1 スイッチ装置
- 3, 3a, 3b, 3c, 3d スイッチ
- 5, 5a, 5b, 5c, 5d 信号出力手段

21

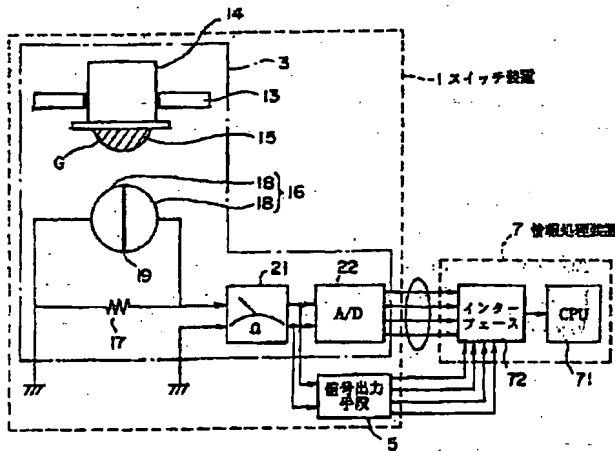
22

- 7 情報処理装置
- 9 情報処理装置
- 71 CPU
- 72 インターフェース
- 91 CPU
- 92 インターフェース
- 13 カバー
- 14 ボタン
- 15, 15c, 15d 可動接点
- 15a 可動磁石

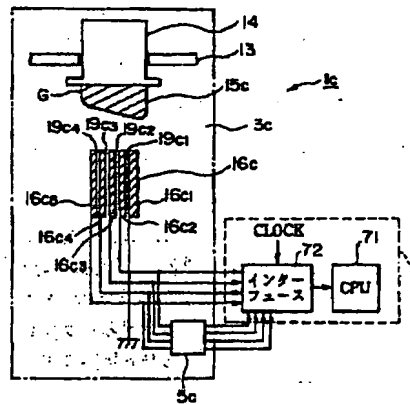
- 15b 可動電極
- 16, 16c, 16d 固定接点
- 16a 固定コイル
- 16b 固定電極
- 16c1, 16c2, 16c3, 16c4, 16c5 電極
- 16d1, 16d2, 16d3, 16d4, 16d5 電極
- 19 間隙
- 19c1, 19c2, 19c3, 19c4 間隔
- 19d1, 19d2, 19d3, 19d4 間隔

10

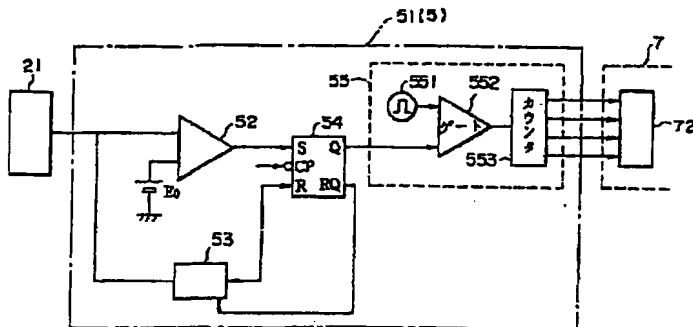
【図1】



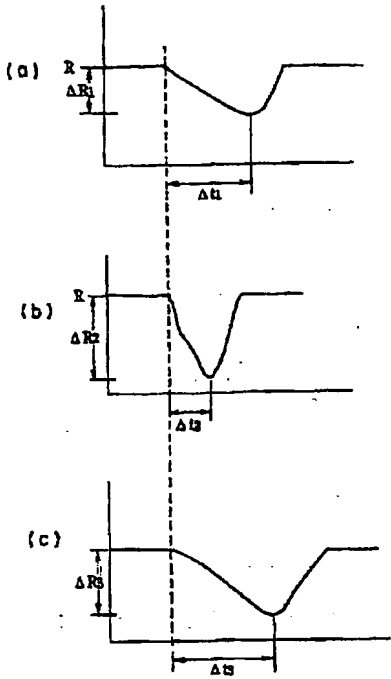
【図7】



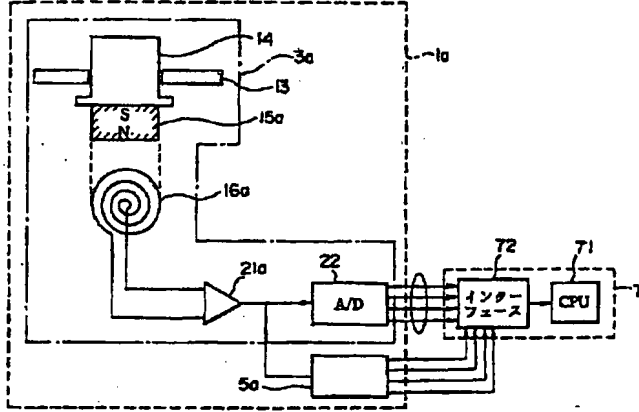
【図2】



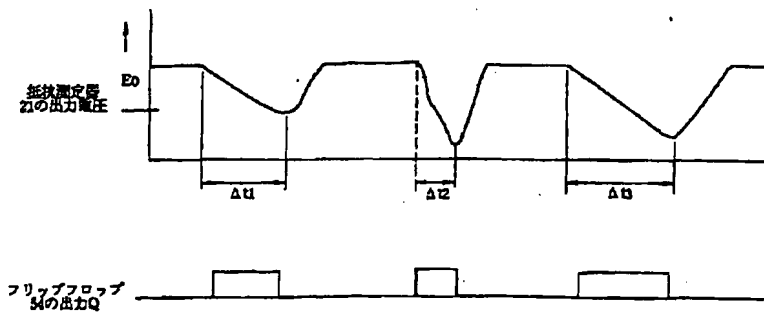
【図3】



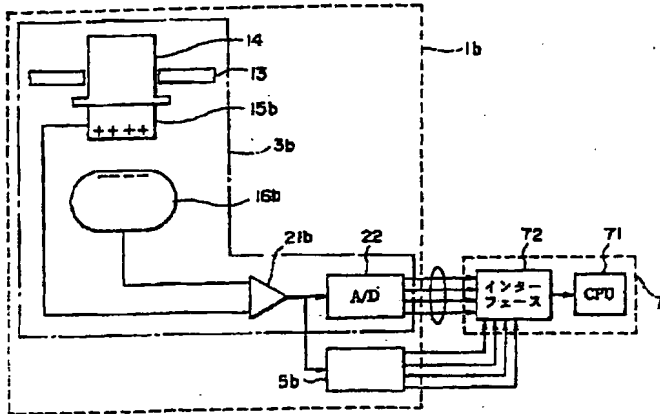
【図5】



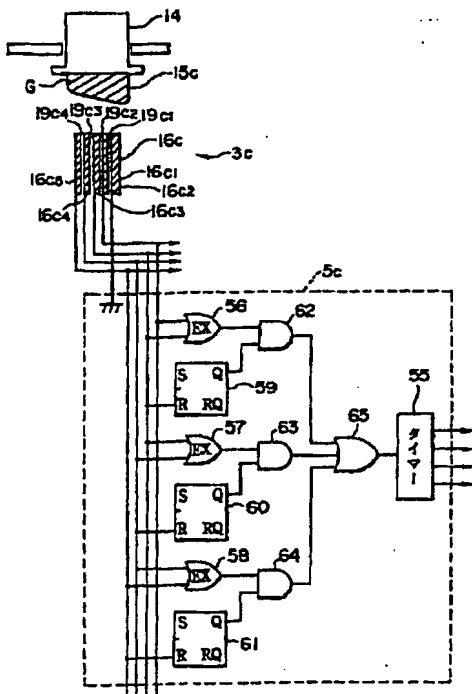
【図4】



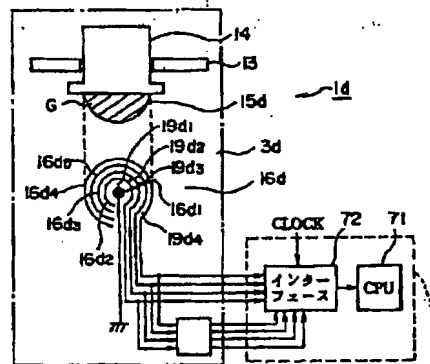
【図6】



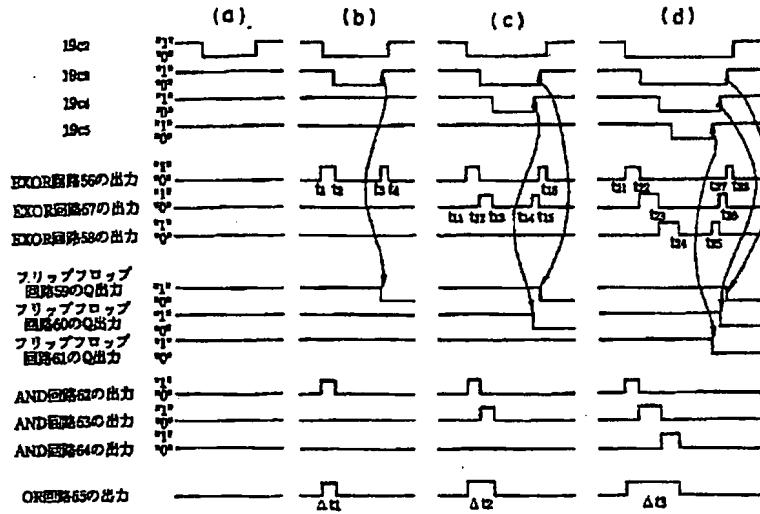
【図8】



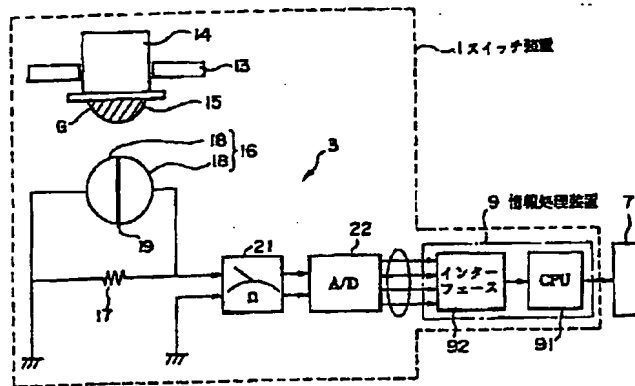
【図10】



【図9】



【図11】



(43) Laid-Open Disclosure Date November 14, 1995

(51) Int. Cl. ⁵	Identification Symbol	JPO File Nos.	F I	Tech. Indic.
G 06 F 3/033	310 Z	7323-5B		
H 01 H 13/20		4235-5G		
13/50		4235-5G		

Request for examination: Not Requested Number of claims:10 FD (15 pages total)

(21) Application Number: Patent Application H6-114394

(71) Applicant: 000132471

Sega Enterprises, Ltd.
1-2-12 Haneda, Ota-ku, Tokyo

(22) Filing Date: April 28, 1994

(72) Inventor: Junichi TERAJIMA
c/o Sega Enterprises, Ltd.
1-2-12 Haneda, Ota-ku, Tokyo

(72) Inventor: Kenjin MIYAMOTO
c/o Sega Enterprises, Ltd.
1-2-12 Haneda, Ota-ku, Tokyo

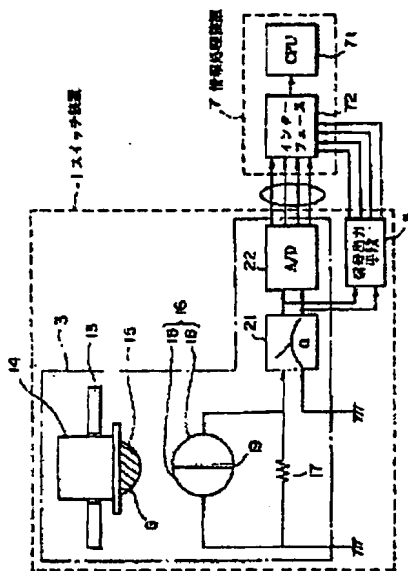
(74) Agent: Yoshiyuki INABA, Patent Attorney (and 2 others)

(54) [Title of the Invention] Switching device

(57) [Abstract]

[Purpose] The provision of a switching device capable of obtaining a large amount of information without a command selection.

[Constitution] Switching device 1 is capable of outputting electrical signals that correspond to the amount of manipulation and manipulation time of a switch and sends the said information signals to the information processing unit 7. Switching device 1 consists of a switch 3 that produces signals related to the amount of manipulation and a signal output means 5 for converting signals related to the amount of manipulation from switch 3 into signals related to manipulation time. There is a button 14 on the cover 13 of switch 3 that is mounted to permit vertical movement. There is a movable contact 15 affixed to the bottom of a button 14 that is generally held in place on top with a coil spring. A movable contact 15 is made of conductive rubber G with a specific resistance value. The semicircular conductors 18 and 18 are disposed opposite to movable contact 15 so as to form a gap 19 and all together form a circle. The change in resistance between both circular conductors 18 is outputted from switch 3 as signals related to the amount of manipulation, and signals related to the manipulation time are outputted from the signal output means 3.



[callouts:]

- 1 Switching device
- 7 Information processing unit
- 72 Interface
- 5 Signal output means

[Scope of Patent Claims]

[Claim 1] A switching device that provides a switch that is capable of outputting signals related to the amount of manipulation in question when manipulated and a signal output means that is able to output electrical signals related to manipulation time from signals related to the amount of manipulation of this switch.

[Claim 2] The switching device as set forth in Claim 1, wherein the above switch provides a movable contact of conductive rubber secured to a button for manipulating, a stationary contact disposed in a circle so that the conductor has a gap in a position opposing the above movable contact, a resistance measurement device to measure the resistance value from the stationary contact of the above conductor, and an A/D converter to convert analog amounts from the above resistance measurement device into digital signals.

[Claim 3] The switching device as set forth in Claim 1, wherein the above switch provides a movable magnet secured to the button for operation, a stationary coil of coiled lead wire secured in the position opposing the above movable magnet, an operational amplifier that amplifies voltage generated by the above stationary coil, and an A/D converter that converts analog amounts from the above operational amplifier into digital signals.

[Claim 4] The switching device as set forth in Claim 1, wherein the above switch provides a movable electrode secured to the button for operation, a stationary electrode secured in the position opposing the above movable electrode, a means to provide an electrical charge to both of the above electrodes, an operational amplifier that amplifies voltage according to the electrostatic capacitance of both of the above electrodes, and an A/D converter that converts analog amounts from the above operational amplifier into digital signals.

[Claim 5] The switching device as set forth in Claims 1, 2, 3, and 4, wherein the above signal output means provides a manipulation time detection circuit that converts analog signals related to the amount of manipulation from the above switch into digital signals related to manipulation time.

[Claim 6] The switching device as set forth in Claim 5, wherein the above manipulation time detection circuit provides a comparator that detects whether the analog signal related to the amount of manipulation from the above switch is at a specified value and higher, a maximum value detection circuit that detects if the above analog signal is at the maximum value, a flip flop circuit that resets the above maximum value detection circuit set by the output signal of the above comparator, and a timer that stops operation by the output of the above flip flop circuit.

[Claim 7] The switching device as set forth in Claim 1, wherein the above switch provides a movable contact of conductive rubber secured to the button for operation and a stationary contact disposed such that the plurality of electrodes are in positions opposing the above movable contact at a specified gap, and is constructed such that output may be made as a digital amount related to the amount of manipulation that corresponds to the above conductive rubber contact area in contact with each electrode.

[Claim 8] The switching device as set forth in Claim 1, wherein the above switch provides a movable contact of conductive rubber in a semicircular shape secured to the button and a stationary contact disposed in a circular shape such that the plurality of electrodes are in

positions opposing the above movable contact at a specified gap and there is a central electrode in the center position, and is constructed such that output may be made as a digital amount related to the amount of manipulation that corresponds to the above conductive rubber contact area in contact with each electrode.

[Claim 9] The switching device as set forth in Claims 1, 7 and 8, wherein the above signal output means provides a manipulation time detection circuit that converts digital amounts related to the above amount of manipulation into digital signals related to the manipulation time.

[Claim 10] The switching device as set forth in Claim 1, wherein the above manipulation time detection circuit provides an information processing unit that converts digital amounts related to the amount of manipulation into digital signals related to manipulation time.

[Detailed Explanation of the Invention]

[0001]

[Industrial Field of Application] The present invention relates to a switching device and, in particular, relates to a switching device used in game devices. To be more specific, it relates to a switching device installed on a control panel in a game device, such as a push button switch to control character movement displayed on the screen of a display device.

[0002]

[Prior Art] As this type of switching device, the one set forth in the Published Unexamined Application No. S63-29113, for example, does exist. This conventional switching device relates to a mouse device, and is equipped with a button that may be pressed down with a finger, a pressure sensor that outputs analog signals of varying values according to the pressure this button is subject to, and an A/D converter that converts the above analog signals into digital signals. It is constructed so that digital data with smaller values is outputted if the amount of pressure on the button is weak, and digital data with larger values is outputted if the amount of pressure on the button is strong.

[0003] With the above switching device, in addition to information that corresponds to the on/off button, different information that corresponds to the amount of pressure on the button is provided to the information processing unit so the information processing unit is able to execute all types of processing based on the above information.

[0004]

[Problems the Invention is to Solve] The problem with the above switching device is that, while it is capable of providing on/off related information and push pressure related information to an information processing unit, if an operator attempts to provide other information in addition, the information it is able to provide is limited to that which is related to the on/off state of the switch and push pressure of the button along with having the disadvantage of needing to manipulate a button by pressing it down after providing and selecting a separate command on the display screen of the information processing device.

[0005] Furthermore, with a game device that is one information processing unit, the button installed on the control panel is manipulated to control the character movement displayed on the screen but by merely controlling character movement based on the amount of pressure on the button,

there is a problem in that the behavior mode of its characters is unavoidably limited, which required character movements to be made according to the speed of the button pressed.

[0006] Consequently, an object of the present invention is to provide a switching device to solve these problems and that is able to provide large amounts of information without selecting a command.

[0007]

[Means of Solving the Problems] To achieve the above object, the switching device involving this invention provides a switch that is able to output signals related to the amount of manipulation when manipulated and a signal output means to output electrical signals related to manipulation time from signals related to the amount of manipulation of this switch.

[0008] The switch in the switching device involving this invention is one that consists of a movable contact of conductive rubber secured to the button for operation purposes, a stationary contact disposed in a circle such that the conductor has a gap in the position opposing the movable contact, a resistance measurement device to measure the resistance value from the stationary contact of the conductor, and an A/D converter to convert analog amounts from the resistance measurement device into digital signals.

[0009] The switch in the switching device involving this invention is also characterized in that it provides a movable magnet secured to the button for operation, a stationary coil of coiled lead wire secured in a position opposing the movable magnet, an operational amplifier to amplify the voltage generated by the stationary coil, and an A/D converter to convert analog amounts from the operational amplifier into digital signals.

[0010] The switch in the switching device involving this invention is also characterized in that it provides a movable electrode secured to the button for operation, a stationary electrode secured in a position opposing the movable electrode, a means of providing an electrical charge to both of the electrodes, an operational amplifier to amplify the voltage according to the electrostatic capacitance of both of the electrodes, and an A/D converter to convert analog amounts from the operational amplifier into digital signals.

[0011] The signal output means of the switching device involving this invention is also characterized in that it comprises a manipulation time detection circuit to convert analog signals related to the amount of manipulation from the switch into digital signals related to manipulation time.

[0012] The manipulation time detection circuit of the switching device involving this invention is also characterized in that it comprises a comparator to detect whether the analog signal related to the amount of manipulation from the switch is at or above a specified value, a maximum value detection circuit to detect whether the analog signal is at the maximum value, a flip flop circuit to reset the maximum value detection circuit set by the output signal of the comparator, and a timer to stop operation with the output of the flip flop circuit.

[0013] The switch of the switching device involving this invention is also characterized in that it provides a movable contact of conductive rubber secured to the button for operation and a stationary contact disposed so that the plurality of electrodes are in positions opposing the movable contact at a specified gap, and is constructed such that output may be made as a

digital amount related to the amount of manipulation that corresponds to the above conductive rubber contact area in contact with each electrode.

[0014] The switch of the switching device involving this invention is also characterized in that it provides a movable contact of conductive rubber in a semicircular shape secured to the button and a stationary contact disposed in a circular shape such that the plurality of electrodes are in positions opposing the above movable contact at a specified gap and there is a central electrode in the center position, and is designed to allow output to be made as a digital amount related to the amount of manipulation that corresponds to the above conductive rubber contact area in contact with each electrode.

[0015] The signal output means of the switching device involving this invention is also characterized in that it provides a manipulation time detection circuit that converts digital amounts related to the amount of manipulation into digital signals related to manipulation time.

[0016] The manipulation time detection circuit of the switching device involving this invention is also characterized in that it provides an information processing unit to convert digital amounts related to the amount of manipulation into digital signals related to manipulation time.

[0017]

[Operation of the Invention] With the present invention, when the operation switch is manipulated, signals that correspond to that operation are generated by the switch. The amount of manipulation of this switch is sent to a processing unit in a subsequent step. Also, the above signal output means creates electrical signals that correspond to manipulation time from the amount of manipulation of the above switch. The electrical signals that correspond to the amount of manipulation and the manipulation time of this switching device are able to control the amount of character movement and movement speed for the game device.

[0018] Here, when the movable contact of conductive rubber comes into contact with the stationary contact disposed in a disc shape separating the two conductors, the conductive rubber deforms such that the resistance value between the two conductors is altered, so the switch converts this to a voltage value as signals for the amount of switch manipulation and the signals related to the amount of switch manipulation are made into electrical signals with information on the operation speed by the signal output means.

[0019] Additionally, the switch generates voltage on the above stationary coil according to the corkscrew rule when the movable magnet is in the vicinity of the stationary coil. This voltage references electrical signals related to the amount of switch manipulation and references electrical signals containing information on the operation speed in the signal output means.

[0020] Also, the switch is constructed of a movable electrode, a stationary electrode, and an electrical charge supply means. With the area of the movable electrode and stationary electrode as S, the distance between both electrodes as d, and the permittivity between both electrodes as ϵ , the electrostatic capacitance C may be expressed as $C = \epsilon S/d$. Manipulation of the button changes the distance d between both electrodes, which changes the electrostatic capacitance C, and the voltage on the signal output means changes to make electrical signals with information on the amount of switch manipulation and operation speed.

[0021] The signal output means also comprises a manipulation time detection circuit, and the manipulation time detection circuit is able to convert analog signals related to the amount of manipulation from the above switch into digital signals related to manipulation time.

[0022] At this point, the manipulation time detection circuit detects whether or not the analog signal related to the amount of manipulation from the above switch is at or above a specified value using the comparator and sets the flip flop circuit, then detects if the above analog signal has reached the maximum value using the maximum value detection circuit and resets the flip flop circuit. With this procedure, an increase in the first half of the rising edge of an analog signal may be detected, and the manipulation time may be detected by using the timer to calculate this period.

[0023] In addition, with the above switch, the conductive rubber deforms and contacts each electrode when the movable contact of conductive rubber in a trapezoidal shape comes into contact with the stationary contact disposed such that the plurality of electrodes are in positions opposing the above movable contact at a specified gap. As a result of this, the contact surface area of the above conductive rubber opposing each electrode changes. The amount of this change becomes a signal without such contact and may be outputted as a digital signal for the contact relationship of multiple electrodes.

[0024] Additionally, with the above switch, the movable contact of semicircular conductive rubber comes into contact with the stationary contact with a circular shape such that a plurality of electrodes are in positions opposing the movable contact at a specified gap with a central electrode in the center position, and the conductive rubber deforms and contacts the electrode furthest from the center electrode. Contact of the above conductive rubber on each electrode involves information indicating contact, so because there is a plurality of electrodes, this becomes the digital amount that corresponds to the contact surface area of the conductive rubber.

[0025] The signal output means also comprises a manipulation time detection circuit, and the manipulation time detection circuit converts digital amounts related to the above amount of manipulation into digital signals related to manipulation time.

[0026] The manipulation time detection circuit may also comprise an information processing unit for a computer and may use software based on the digital amount related to the amount of manipulation to obtain digital signals related to the manipulation time.

[0027]

[Embodiments] We will next explain the embodiments of the present invention based on the figures.

<Embodiment 1> Fig. 1 is a configuration diagram showing the information processing unit connected to an embodiment of the switching device of the present invention.

[0028] The switching device 1 shown in Fig. 1 is configured to output electrical signals that correspond to the amount of switch manipulation and manipulation time. This switching device 1 is electrically connected to the information processing unit 3 and is able to supply information processing unit 3 with electrical signals that correspond to the above switch manipulation amount and manipulation time.

[0029] This switching device 1 comprises a switch 3 that outputs electrical signals that

correspond to the amount of manipulation when it is manipulated and a signal output means 5 that obtains signals related to manipulation time from electrical signals that correspond to the amount of manipulation from the above switch 3.

[0030] Here, the above switch 3 is equipped with a mechanical system containing a cover 13, button 14, movable contact 15, stationary contact 16, resistor 17, and an electrical system containing a resistance measurement device 21 and A/D converter 22.

[0031] The mechanical system for the above switch 3 is configured as follows. The cover 13 is the frame for the main unit of switch 3. There is a button 14 on this cover 13 that is secured so that it is able to move vertically in the diagram. The tip of this button 14 is the top portion in the diagram while the bottom portion is where movable contact 15 is affixed and normally held in place on the top of the diagram with a coil spring not shown in the diagram. Movable contact 15 is made of semicircular conductive rubber G. This conductive rubber G has a specified resistance value. Semicircular conductors 18 and 18 are positioned with a gap 19 such that they are opposing this movable contact 15 and the semicircular conductors 18 and 18 are disposed so that in their entirety they form a round shape. There is a resistor 17 connected in parallel to the above semicircular conductors 18 and 18, with one end of the resistor 17 connected, and the other end of the resistor 17 connected to one end of the input terminal of resistance measurement device 21 in signal output means 12.

[0032] The electrical system for switch 3 is constructed in the following manner. Resistance measurement device 21 connects one end of the resistor 17 to the other end of the input terminal and grounds the other end of the input terminal so that a change in resistance values and speed between semicircular conductors 18 and 18 may be detected. The output side of the above resistance measurement device 21 is connected to the A/D converter 22. A/D converter 22 converts the resistance values from resistance measurement device 21 and the amount of change in resistance values for the unit time into digital signals.

[0033] There is an output terminal for resistance measurement device 21 connected to the input terminal for the above signal output means 5 so that the analog electrical signals that correspond to the amount of manipulation of the above button 14 from resistance measurement device 21 are inputted. Signal output means 5 makes the analog electrical signals that correspond to the amount of manipulation into digital signals related to manipulation time that may be outputted from the output terminal. The output terminal for signal output means 5 is connected to the interface 72 for the information processing unit 7, and digital signals related to manipulation time are provided to the CPU 71 via the interface 72.

[0034] A/D converter 22 on switch 3 also outputs digital signals as parallel signals. The parallel output terminal for A/D converter 22 is connected to the parallel input/output terminal of interface 72 in information processing unit 7.

[0035] In this embodiment, the above information processing unit 7 shows only CPU 71 and interface 72, but it is equipped with other elements necessary for processing including ROM, RAM, an I/O device, a display, and an external storage device.

[0036] Fig. 2 is a block diagram showing a specific example of the circuit configuration of signal output means 5. In Fig. 2, signal output means 5 comprises a manipulation time detection circuit 51 with the following structure. Manipulation time detection circuit 51 is equipped with a comparator 52, maximum value detection circuit 53, flip flop circuit 54, and timer 55. The output terminal of the above resistance measurement device 21 is connected to each input terminal of comparator 52 and maximum value detection circuit 53 to supply signals for the amount of analog operation from resistance voltage conversion circuit 1. The output terminal S for comparator 52 is connected to the set terminal of flip flop circuit 54. The output terminal for maximum value detection circuit 53 is connected to the reset terminal R of flip flop circuit 54. Also, the operating clock is inputted to the clock terminal CP of flip flop circuit 54. The noninverted output terminal Q for flip flop circuit 54 is connected to the control terminal for stopping the operation of timer 55, and timer 55 operates only when output terminal Q is "1". Also, the inverse output terminal RQ for flip flop circuit 54 is connected to the reset terminal of maximum value detection circuit 53.

[0037] Timer 55, for example, may also be configured in the following manner. Timer 55 comprises a reference clock generating circuit 551, a gate circuit 552, and a counter 553. The output signal for noninverted output terminal Q for flip flop circuit 54 is connected to the input terminal on one side of gate circuit 552, and reference clock generating circuit 551

output terminal is connected to one of the input terminals of gate circuit 552, for a device in which the output terminal of the gate circuit 553 is connected to the input terminal of counter 553.

[0038] We will explain the operation of an embodiment constructed in this manner using Figs. 1 through 4 as references. First, Fig. 3 illustrates the properties related to resistance values that correspond to manipulation of the switching device, and shows time on the horizontal axis and resistance values on the vertical axis. Fig. 4 shows the relationship between signals related to manipulation time relative to the changes in voltage values, with time on the horizontal axis and voltage changes on the vertical axis.

[0039] With a switching device 1 constructed in this manner, button 14 is pressed against the resistance of a coil spring not shown in the diagram so that conductive rubber G of movable contact 15 makes contact with semicircular conductors 18 and 18 on stationary contact 16. Both of the semicircular conductors 18 and 18 make contact with conductive rubber G on movable contact 15 and so are smaller than the resistance value of resistor 17. Additionally, once pressed, conductive rubber G on movable contact 15 is deformed while contacting the semicircular conductors 18 and 18 on stationary contact 16. As a result, the surface area of conductive rubber G on movable contact 15 increases while the contact resistance against the semicircular conductors 18 and 18 on conductive rubber G with the corresponding resistance value gradually decreases. An example of the relationship between resistance values measured by resistance measurement device 21 for the contact surface area between conductive rubber G and semicircular conductors 18 and 18 is as shown in Table 1.

[0040]

[Table 1]

Switch manipulation	No manipulation	With manipulation (when button 14 is depressed)			
Contact surface area	0 cm ²	1 cm ²	2 cm ²	3 cm ²	4 cm ²
Combined resistance R ₀	R	R/2	R/3	R/4	R/5

[0041] In this Table 1, the combined resistance R₀ is the combined resistance from the contact resistance between resistor 17 and conductive rubber G, and is the resistance/surface area = R/cm².

[0042] The combined resistance R₀ altered in this manner is measured by resistance measurement device 21. The changes in this combined resistance R₀ are as shown in Fig. 3. Fig. 3(a) shows an example of when the amount of manipulation is small and the operating speed is slow, and shows when the change ΔR_a for the combined resistance R₀ is small and the manipulation time Δt_a is long. Fig. 3(b) shows an example of when the amount of manipulation is large and the operation speed is fast, and shows when the change ΔR_b for the combined resistance R₀ is large and the manipulation time Δt_b is short. Fig. 3(c) shows an example when the amount of manipulation is large and the operation speed is fast, and shows when the change ΔR_c for the combined resistance R₀ is large and the manipulation time Δt_c is short.

[0043] If the changes in the combined resistance R₀ are measured by resistance

measurement device 21, resistance measurement device 21 generates a voltage that corresponds to the changes in resistance values of the above combined resistance R₀. The information for the amount of change in resistance value ΔR , the time for such change Δt , and the integral value for such change in this analog signal is contained in the voltage signal as information for the change in the combined resistance R₀. The output voltage from this resistance measurement device 21 is converted to digital signals using the A/D converter 22.

[0044] At the same time, the analog signals outputted from the above resistance measurement device 21 are inputted to comparator 52 and maximum value detection circuit 53. If the analog signal exceeds the specified reference voltage E₀ in comparator 52, "1" is outputted. If the output of this comparator 52 is "1", the flip flop circuit 54 is set and "1" is outputted from flip

flip flop circuit 54. With this, timer 55 starts. More specifically, gate circuit 552 opens and the reference clock is sent from reference clock generation circuit 551 to counter 553. Counter 553 calculates this. Then, maximum value detection circuit 53 monitors the analog signals inputted and outputs "1" if a voltage value smaller than the voltage input immediately prior to it is detected. With this, flip flop circuit 54 is reset. A "0" is outputted from noninverted output terminal Q of flip flop circuit 54 so timer 55 stops. More specifically, gate circuit 552 is closed and the reference clock stops being inputted into counter 553. With this, the time on the leading edge side of the analog signal may be measured in counter 553. At this point, since "1" is outputted from the inverted output terminal RQ of the flip flop circuit 54, the maximum value detection circuit 53 is reset using this and is set for the next maximum value detection.

[0045] In this manner, the digital signals from A/D converter 22 and the digital signals from timer 55 in signal output means 5 are inputted to the CPU 71 through interface 72. For example, when the CPU 71 is used as a game device, the amount of change ΔR for the resistance value for the above combined resistance R_0 and the change time Δt for the resistance value are used so the characters can be moved a distance that corresponds to the amount of change ΔR for the resistance value, and the characters can be moved for a short period of time or a longer period of time that corresponds to the change time Δt . Also, CPU 71 is able to express the integral value of the above combined resistance R_0 change, such as the size of the force of impact of the collision when a character collides with another character.

[0046] With this first embodiment, the information related to button 14 operation includes the amount of manipulation change, the time for the operation change and the amount of manipulation, and thus has the advantage of being able to perform complex processing.

[0047] <Second Embodiment> Fig. 5 is a configuration diagram showing an example of the second embodiment for the same switching device connected to an information processing unit. The explanation of this second embodiment uses the same symbols for the primary structural elements that are identical to those in the first embodiment.

[0048] The switching device 1a shown in Fig. 5 is configured so that it is possible to output electrical signals that correspond to the amount of switch manipulation and manipulation time. This switching device 1a is electrically connected to the information processing unit 7, and electrical signals that correspond to the amount of the above switch manipulation and manipulation time can be transmitted to information processing unit 7. During operation of this switching device 1a, there is a switch 3a that outputs electrical signals that correspond to the amount of manipulation and a signal output means 5 that obtains signals related to the manipulation time from electrical signals that correspond to the amount of manipulation from the above switch 3a.

[0049] Here, the above switch 3a is provided with a cover 13, button 14, movable magnet 15a and stationary coil 16a, and is configured as follows. Cover 13 is the frame for the main unit of the switch 11a. There is a button 14 on this cover 13 that is secured so that it is able to

move vertically in the diagram. This button 14 is different from the one in the first embodiment in that there is a movable magnet 15a secured at the bottom edge in the diagram, but it is identical to that of the first embodiment in the aspect that it is normally held in place at the top of the diagram with a coil spring not shown in the diagram. The N pole of movable magnet 15a is at the bottom in the diagram while the S pole is at the top in the diagram. Naturally, this may be reversed. There is a stationary coil 16a disposed in opposition to this movable magnet 15a. This stationary coil 16a is constructed so that the outside of the conductor is wound with insulated wire or is wound in a coil shape. Both ends of this stationary coil 16a are connected to both input terminals of the operational amplifier 21a. The output terminal of operational amplifier 21a is connected to the input terminal of A/D converter 22. Operational amplifier 21a is connected to the other end of stationary coil 16a at the noninverted input terminal and inverted input terminal so the change and speed of the voltage generated by the stationary coil 16a can be amplified. The output end of the above operational amplifier 21a is connected to A/D converter 22. A/D converter 22 converts the amount of change in the voltage values from operational amplifier 21a into digital signals. This A/D converter 22 outputs digital signals as parallel signals. The parallel output terminal of this A/D converter 22 is connected to the parallel input/output terminal of interface 72 in information processing unit 7.

[0050] The configuration of signal output means 5a also has an abbreviated description due to its configuration being identical to that of the first embodiment. The above information processing unit 7 also has an abbreviated description due to its configuration being identical to that in the first embodiment.

[0051] With this type of switching device 1a, pressing button 14 brings movable magnet 15a close to stationary coil 16a and generates voltage on stationary coil 16a that corresponds to the speed, based on the corkscrew rule. This voltage is amplified in proportion to button 14 pressing speed so the change in voltage is amplified by operational amplifier 21a and converted into digital signals by A/D converter 22 and sent to CPU 71 through interface 72 in information processing unit 7.

[0052] The manipulation time detection circuit 51 in signal output means 5 obtains digital signals related to the pressing speed of the button 14 from the change in the above voltage. The digital signals related to manipulation time are inputted to CPU 71 through interface 72 in information processing unit 7.

[0053] CPU 71 in information processing unit 7 performs various processes using the digital signals related to the amount of manipulation and manipulation time mentioned above. For example, if CPU 71 is used in a game device, the processing is performed in a manner identical to that in the above first embodiment.

[0054] With the second embodiment given above, the information related to button 14 operation includes the change in the amount of manipulation, the time for the manipulation change, and the amount of manipulation, and is thus able to perform complex processing.

[0055] <Third Embodiment> Fig. 6 is a configuration diagram showing an example of a third embodiment for the same switching device connected to the information processing unit. The explanation of this third embodiment uses the same symbols for the primary structural elements that are identical to those in the first embodiment.

[0056] The switching device 1b shown in Fig. 6 is configured so that it is capable of outputting electrical signals that correspond to the amount of switch manipulation and manipulation time. This switching device 1b is electrically connected to information processing unit 7, and electrical signals that correspond to the amount of the above switch manipulation and manipulation time can be transmitted to information processing unit 7.

[0057] This switching device 1b is identical to the one in the first embodiment in that during operation, there is a switch 3a that outputs electrical signals that correspond to the amount of manipulation, and a signal output means 5 for obtaining signals related to the manipulation time from electrical signals that correspond to the amount of manipulation from the above switch 3a.

[0058] Here, the above switch 1b is equipped with a cover 13, button 14, movable magnet 15b and stationary coil 16b, and is constructed as follows. Cover 13 is the frame for the main unit of switch 11a, and is identical to the one in the first embodiment in that there is a button 14 on this cover 13 that is secured so that it is able to move vertically in the diagram. This button 14 is different from the one in the first embodiment in that there is a movable electrode 15b secured at the bottom edge in the diagram, but is identical to the one in the first embodiment in the aspect that it is normally held in place on the top of the diagram with a coil spring not shown in the diagram. A stationary electrode 16b is placed in a position opposing this movable electrode 15b. The above movable electrode 15b and stationary electrode 16b do not come into contact even if pressed to the full operational amount. An electrical charge is applied from a direct current source not shown in the diagram to the positive terminal by movable electrode 15b and to the negative terminal by stationary electrode 16b. This movable electrode 15b is connected to the noninverted input terminal of operational amplifier 21b in signal output means 12b, while stationary electrode 16b is connected to the inverted terminal of signal output means 12b. The output end of operational amplifier 21b is connected to A/D converter 22. On operational amplifier 21b, movable electrode 15b is connected to the noninverted input terminal while stationary electrode 16b is connected to the inverted input terminal so that it is possible to amplify the speed and changes in electrostatic capacitance that correspond to the changes in the gap between movable electrode 15b and stationary electrode 16b as voltage signals. The output end of the above operational amplifier 21b is connected to A/D converter 22. A/D converter 22 converts the voltage signals for the amount of change in electrostatic capacitance for the electrostatic capacitance values and unit time from operational amplifier 21b into digital signals. This A/D converter 22 outputs the digital signals as parallel signals. The parallel output terminal of this A/D converter 22 is connected to the parallel input/output terminal of interface 72 in information processing unit 7.

[0059] Signal output means 5b is a configuration that is exactly the same as the one in the first embodiment. Additionally, the output terminal for operational amplifier 21b is connected to the

input terminal for signal output means 5b, and the output terminal for signal output means 5b is connected to the parallel input terminal of interface 72 in information processing unit 7. The above information processing unit 7 has an abbreviated description due to its configuration being identical to the one in the first embodiment.

[0060] With this type of switching device 1b, pressing button 14 decreases the distance between movable electrode 15b and stationary electrode 16b and changes the electrostatic capacitance. The electrostatic capacitance increases or decreases in inverse proportion to the size of the distance between movable electrode 15b and stationary electrode 16b, so the changes in electrostatic capacitance are converted to voltage changes by operational amplifier 21b and the voltage is converted into digital signals by A/D converter 22. These digital signals are returned to CPU 71 through interface 72 in information processing unit 7.

[0061] Signal output means 5b also determines changes in electrostatic capacitance with the manipulation of the above button 14, calculates changes in operation movement such as button 14 speed, and outputs them as digital signals.

[0062] These two digital signals are sent to CPU 71 through interface 72 in information processing unit 7. CPU 71 performs a variety of processes. For example, if CPU 71 were used in a game device, the processing would be performed in the same manner as in the above first embodiment.

[0063] With the third embodiment noted above, the information related to button 14 operation includes the changes in the amount of manipulation, the time for the operation change, and the amount of manipulation, and is thus able to perform complex processing.

[0064] <Fourth Embodiment> Fig. 7 is a configuration diagram showing an example of the fourth embodiment for the same switching device connected to an information processing unit. The explanation of this fourth embodiment uses the same symbols for the primary structural elements that are identical to those in the first embodiment.

[0065] The switching device 1c shown in Fig. 7 is configured so it is capable of outputting electrical signals that correspond to the amount of switch manipulation and manipulation time. This switching device 1c is electrically connected to information processing unit 7, and electrical signals that correspond to the amount of the above switch manipulation and manipulation time can be transmitted to information processing unit 7.

[0066] This switching device 1c comprises a switch 3a to output electrical signals that correspond to the amount of manipulation and a signal output means 5 for obtaining signals related to manipulation time from electrical signals that correspond to the amount of manipulation from the above switch 3a.

[0067] Here, the above switch 1c is configured as follows. More specifically, switching device 1c is equipped with a cover 13, button 14, movable contact 15c, and stationary contact 16c. Cover 13 is the frame for the main unit of switch device 1c and is identical to the one in the first embodiment in that there is a button 14 on this cover 13 that is secured so that it is able to move vertically in the diagram. This button 14 is different from the one in the first embodiment in that there is a movable contact 15c of conductive rubber G with a trapezoidal shape that is affixed

to the bottom as shown in the diagram, and where the left side in the diagram is narrower than the right side in the diagram, but the aspect that is normally held in place on the top of the diagram with a coil spring not shown in the diagram is identical to that in the first embodiment. Stationery contact 16c is placed in a position opposing this movable setting 15c. This stationery contact 16c is positioned by causing a plurality of electrodes 16c1, 16c2, 16c3, and 16c4 to maintain specified gaps 19c1, 19c2, 19c3, and 19c4. These electrodes 16c1 are grounded, and the four electrodes 16c1, 16c2, 16c3, and 16c4 are connected to interface 72 in information processing unit 7. With this, output is made as a 4 bit digital signal. The clock CLOCK is also inputted to interface 72.

[0068] Fig. 8 is a circuit diagram that shows the configuration of manipulation time detection circuit 51c in signal output means 5c. In the case of the above 4 bit signal, for example, manipulation time detection circuit 51c comprises three EXOR circuits 56, 57, and 58, three flip flop circuits 59, 60, and 61, three AND circuits 62, 63, and 64, one OR circuit 65, and a timer 55.

[0069] The above electrode 16c2 is connected to one input terminal in EXOR circuit 56 while the above electrode 16c3 is connected to the other input terminal in EXOR circuit 56. The above electrode 16c3 is connected to the reset input terminal in flip flop circuit 59. The above electrode 16c3 is connected to one input terminal in EXOR circuit 57 while the above electrode 16c4 is connected to the other input terminal in EXOR circuit 57. The above electrode 16c4 is connected to the reset terminal in flip flop circuit 60. The above electrode 16c4 is connected to one input terminal in EXOR circuit 58 while the above electrode 16c5 is connected to the other input terminal in EXOR circuit 58. The above electrode 16c5 is also connected to the reset terminal in flip flop circuit 61. There is also a clock, not shown in the diagram, for the clock terminals in each of the flip flop circuits 61, 62, and 63 and at the point when the timer 65 finishes calculating, the output terminals Q in each of the flip flop circuits 61, 62, and 63 are cleared by becoming "1". The output terminals Q in the above flip flop circuits 59, 60, and 61 are connected to the other input terminal in each AND circuit 62, 63, and 64. The output terminals in each of the EXOR circuits 56, 57, and 58 are connected to the other input terminal in each of the AND circuit 62, 63, and 64. The output terminals in each of the AND circuits 62, 63, and 64 are connected to each input terminal in OR circuit 65. The output terminal in OR circuit 65 is connected to the start/stop control terminal of timer 55. Moreover, timer 55 has an abbreviated description because it is identical to that in the first embodiment. The above information processing unit 7 also has an abbreviated description due to its configuration being the same as that in the first embodiment.

[0070] Next, we will explain the operation of the above fourth embodiment with reference to

Figs. 6 and 7. Fig. 7 is a timing chart for explaining the operation of the above fourth embodiment, in which time is shown on the horizontal axis and the signals for each part shown on the vertical axis.

[0071] With this type of switching device 1, pressing the button 14 against the coil spring not shown in the diagram brings the conductive rubber G of movable contact 15c into contact with the electrode 16c1 of stationery contact 16c. If pressed further, electrodes 16c1 and 16c2 are connected so that conductive rubber G on movable contact 15c is deformed. If pressed further still, conductive rubber G on movable contact 15c comes into contact with electrodes 16c1, 16c2, and 16c3 on stationery contact 16c and is deformed. In this manner, the contact surface area of conductive rubber G on movable contact 15c is expanded and, as a consequence of that, electrodes 16c1, 16c2, 16c3, 16c4, and 16c5 are gradually grounded. The connective relationship between conductive rubber G and electrodes 16c1, 16c2, 16c3, 16c4, and 16c5 changes with the force and speed at which button 14 is pressed. The connective relationship of electrodes 16c1, 16c2, 16c3, 16c4, and 16c5 on stationery contact 16c is directly inputted into interface 72 in information processing unit 7 and is sent to CPU 71.

[0072] Next, flip flop circuits 59, 60, and 61 are initialized so that output terminal Q is "1". Here, for example, if electrodes 16c1 and 16c2 come into contact, electrode 16c2 in switch 3 becomes "0" (See Fig. 9(a)). This signal is outputted as the output signal of switching device 1, but timer 55 fails to operate in signal output means 5 because none of the conditions are established in EXOR circuit 56, and no digital signal related to the manipulation time is outputted from timer 55.

[0073] Next, if electrodes 16c1, 16c2, and 16c3, for example, come into contact at a specified time, electrodes 16c2 and 16c3 each become "0" (See Fig. 9(b)). These are inputted to information processing unit 7 as an output signal of switch 3 in switching device 1.

[0074] At the same time, the EXOR conditions for times t1 through t2 and times t3 through t4 are established in the above signal output means 5. As shown in Fig. 9(b), "1" is outputted from EXOR circuit 56 for time t1-t2 and time t3-t4. However, because flip flop circuit 59 becomes "0" for time t2, a "1" is not outputted from the output terminal of AND circuit 62 for time t3-t4, only the "1" in time t1-t2 is ultimately outputted. This "1" is inputted to the start/stop control terminal of timer 55 through OR circuit 65. As a result, it is possible to calculate the time between times t1 and t2.

[0075] Additionally, if electrodes 16c1, 16c2, 16c3, 16c4, for example, come into contact at a specified time, electrodes 16c2, 16c3, and 16c4 each become "0" (See Fig. 9(c)). This is inputted

to the information processing unit 7 as output signals for switch 3 on the switching device 1.

[0076] At the same time, the EXOR conditions for time t11-t12 and time t15-t16 are established for EXOR circuit 56 in the above signal output means 5 and the EXOR conditions are established for time t14-t15, as shown in Fig. 9(c), so a "1" is outputted from EXOR circuit 56 for time t11-t12 and time t15-t16, and as shown in Fig. 9(c), a "1" is outputted from EXOR circuit 57 for time t12-t13 and time t14-t15. However, because output terminal Q in flip flop circuit 60 becomes "0" for time t14, a "1" is not outputted from the output terminal of AND circuit 63 for time t14-t15, ultimately only the "1" in time t12-t13 is outputted. And because output terminal Q in flip flop circuit 59 becomes "0" for time t15, a "1" is not outputted from the output terminal of AND circuit 62 for time t15-t16, only the "1" in time t11-t12 is ultimately outputted. If these "1's" are inputted to the OR circuit 65, a "1" signal is obtained from the output terminal of OR circuit 65 until time t11-t13. This signal is inputted to the start/stop control terminal of timer 55. As a result, the time for time t11-t12 may be calculated.

[0077] Additionally, for example, if electrodes 16c1, 16c2, 16c3, 16c4, and 16c5 come into contact at a specified time, electrodes 16c2, 16c3, 16c4, and 16c5 each become "0" (See Fig. 9(d)). This is inputted to information processing unit 7 as the output signal of switch 3 in switching device 1. At the same time, since EXOR conditions are established for time t21-t22 and time t27-t28 for EXOR circuit 56, EXOR conditions are established for time t22-t23 and time t26-t27 for EXOR circuit 57, and EXOR conditions are established for time t23-t24 and time t25-t26 for EXOR circuit 58 in the above signal output means 5, a "1" is outputted from EXOR circuit 56 for time t21-t22 and time t27-t28, as shown in Fig. 9(c), a "1" is outputted from EXOR circuit 57 for time t22-t23 and time t26-t27, as shown in Fig. 9(d), and a "1" is outputted from the EXOR circuit 58 for time t23-t24 and time t25-t26, as shown in Fig. 9(d). However, since output terminal Q of flip flop circuit 61 becomes "0" for time t25, a "1" is not outputted from the output terminal of AND circuit 64 during time t25-t26, only a "1" is ultimately outputted in time t23-t24. Since the output terminal of flip flop circuit 60 also becomes "0" for time t25, a "1" is not outputted from the output terminal of AND circuit 63 for time t26-t27, so ultimately only the "1" in time t23-t24 is output. Also, since the output terminal Q for the flip flop circuit 59 for time t27 becomes "0", a "1" is not outputted from the output

terminal of AND circuit 62 for time t27-t28 and only a "1" is ultimately outputted in time t21-t22. If these "1's" are inputted to OR circuit 65, a "1" signal is obtained from the output terminal of OR circuit 65 until time t21-t24. This signal is inputted to the start/stop control terminal of timer 55. It is possible to calculate the time for time t21-t24 from this. The digital signal related to the manipulation time obtained in this manner is sent to CPU 71 in the information processing unit 7.

[0078] CPU 71 performs a variety of processes based on the changes in the grounding (connection) relationship of electrodes 16c1, 16c2, 16c3, 16c4, and 16c5 in the above stationery contact 16c and the signals from signal output means 5 related to manipulation time.

[0079] With a fourth embodiment such as this, in addition to having the same effect as that in the above first embodiment, it is possible to obtain manipulation information for button 14 directly as digital signals, so it offers the advantages of not requiring a resistance measurement device, operational amplifier, or A/D converter.

[0080] <Fifth Embodiment> Fig. 10 is a configuration diagram showing an example of the fifth embodiment for the same switching device connected to an information processing unit. The explanation of this fifth embodiment uses the same symbols for the primary structural elements that are identical to the first embodiment.

[0081] The switching device 1d shown in Fig. 10 is a variation of the switching device 1c in Fig. 5 and is constructed in the same manner as the first embodiment and the fourth embodiment so that it is capable of outputting electrical signals that correspond to the amount of switch manipulation and manipulation time. This switching device 1d is electrically connected to information processing unit 7, and electrical signals that correspond to the amount of the above switch manipulation and manipulation time can be transmitted to information processing unit 7. This switching device 1d is equipped with a switch 3d that outputs electrical signals related to the amount of manipulation when it is manipulated and a signal output means 5 to output electrical signals related to the manipulation time from signals related to the amount of manipulation from this switch.

[0082] The above switch 3d is identical to that of the fourth embodiment in that it is equipped with a cover 13, button 14, movable contact 15d, and stationery contact 16d. It is identical to the first embodiment in that button 14 is affixed to the above cover 13 so that it is able to move vertically in the diagram. It is identical to that in the first embodiment in the aspect that this button 14 has a movable contact 15d of conductive rubber G with a semicircular shape that is affixed to the bottom as shown in the diagram, and that it is normally held in place on the top of the diagram with a coil spring not shown in the diagram. Stationery contact 16d is placed in a position that opposes this movable setting 15d. This stationery contact 16d is positioned in the shape of a circle by causing a plurality of electrodes 16c2, 16c3, 16c5, and 16c5 to maintain the specified gaps 19d1, 19d2, 19d3, and 19d4 in relation to the periphery of center electrode 16d1. These electrodes 16d1 are grounded and the electrodes 16d2, 16d3, 16d4, and 16d5 are

connected directly to interface 32 in information processing unit 3. A clock CLOCK is also inputted to interface 32.

[0083] Signal output means 5d is also identical to that in the fourth embodiment so the explanation is abbreviated. In addition, the above information processing unit 7 has an abbreviated explanation due to its configuration being the same as that in the first embodiment.

[0084] With a switching device 1d that is configured like this, depressing button 14 against the bias of the coil spring not shown in the diagram brings the conductive rubber G of movable contact 15d into contact with electrode 16d1 on stationery contact 16d. If pressed further, electrodes 16d1 and 16d2 are connected so that conductive rubber G on movable contact 15c is deformed. If pressed still further, conductive rubber G on movable contact 15d comes into contact with electrodes 16d1, 16d2, and 16d3 on stationery contact 16d and is deformed. In this manner, the contact surface area of conductive rubber G on movable contact 15c is expanded, and electrodes 16d1, 16d2, 16d3, 16d4, and 16d5 are gradually grounded as a result of that. The connective relationship between conductive rubber G and electrodes 16d1, 16d2, 16d3, 16d4, and 16d5 changes with the force and speed at which the button 14 is depressed. The connective relationship of electrodes 16d1, 16d2, 16d3, 16d4, and 16d5 on stationery contact 16d is directly inputted into interface 72 in information processing unit 7 and sent to CPU 71.

[0085] The signal output means 5d also times the changes in manipulation time in above switch and sends the timed signals to CPU 71 in information processing unit 7.

[0086] CPU 71 accesses the changes in the grounding (connection) relationship of electrodes 16d1, 16d2, 16d3, 16d4, and 16d5 on above stationery contact 16d and the signals from signal output means 5 related to manipulation time, and is responsible for various types of processing.

[0087] With a fifth embodiment like this, in addition to having the same effect as that in the above first embodiment, the manipulation information for button 14 can be directly obtained as a digital signal, so it has the benefit of not requiring a resistance measurement device, an operational amplifier, or an A/D converter.

[0088] <Sixth Embodiment> Fig. 11 is a block diagram showing an example of a sixth embodiment of the present invention. This sixth embodiment eliminates the signal output means 5 from the first embodiment where the signal output means 5 is constructed of the information processing unit 9. Information processing unit 9 comprises the CPU 91 and the interface 92.

[0089] CPU 91 accesses digital signals outputted from switch 3 and stores the changes in resistance values for combined resistance R_0 as voltage values. Changes in resistance value ΔR , changes in time for resistance value Δt , and the integral values for changes in resistance values are determined from this information. These are determined as follows. CPU 91 accesses the combined resistance R_0 at specified time intervals, so the resistance value for the present time may be compared with the resistance value for the time immediately prior. If the resistance value for the present time is higher, the resistance value for the time immediately prior is determined to be the minimum value. Then, CPU 91 is able to use the above determination to seek time Δt and change in resistance value ΔR from the initial change in resistance value up to when the resistance value became the minimum value. CPU 91 is also able to obtain an integral value for the amount of change in combined resistance R_0 by calculating all of the resistance

values for each access time. CPU 91 is able to send combined resistance R_0 , changes in time Δt , and integral values for changes determined in this manner to another information processing unit 7.

Naturally, information processing unit 7 and information processing unit 9 may be combined in use.

[0090] The embodiments of each of the switching devices described above can be applied in the following fields.

[0091] The above switching device can be used as a joy stick. In this case, the forcefulness with which the button on the pad is depressed is compared to several reference values to differentiate the input conditions for the button, and could be used to modify the force of attack for fighting games as well as the force and speed of throws and kicks in sporting games.

[0092] Each of the above switching devices can be used in user determined keyboards. The way a user touches the keys is taught to a personal computer to create a reference value. The strength of the key stroke is compared to the above reference value and if there is a large variance, a determination is made that it is not the user, so the PC can be locked or reset. The data used for the key stroke is the speed with which the keys are pressed.

[0093] In addition, each of the above switching devices can be applied in a keyboard. If they are applied in a keyboard in this manner, the force of a key stroke is used to create a reference value and is then saved on a computer. The forcefulness of a user's key touch is compared with the reference values and then designated as capital letters when it is strong or as lower case letters when it is weaker, or applied to make the cursor move up or down in page units when it is weak and in line units when it is strong.

[0094] Each of the above switching devices may also be used in switches for setting the time on clocks. In this case, when setting the time on a clock, the forcefulness with which the button is depressed is compared to a reference value and may be used for settings, so that stronger strokes are hourly units while weaker strokes are minute units. In addition, each of the above switching devices may be used in switches to set the operating time on a timer. When setting the operating time on a timer, the forcefulness with which the button is depressed is compared to a reference value, and it may be an hourly unit if it is stronger than the reference value, while it may be a 15 minute segment if it is weaker. Additionally, if used in a timer, the speed with which the button is depressed may be used for a comparison with a reference value. All of the above switches may be used as switches for alarm clocks. The way to depress a button when turning off an alarm can be taught to a computer and reference values set. They may be used so that a comparison is made to a reference value when the user depresses a switch and made to reactivate when they

are significantly different.

[0095] Each of the above switching devices may be used as a channel switch in a television receiver. They may be applied in teaching the forcefulness with which the television channel switch is depressed to a channel CPU and storing a reference value to change the channel by a comparison with a reference value.

[0096] Each of the above switching devices may also be used as a device to control the operation of a hotpot. The above switch is connected to the CPU of the hotpot and controls the hot water in the hotpot using the above CPU. It may be used for a specified amount of hot water based on the pressing speed or amount of pressing on the above switching device.

[0097] Each of the above switching devices may also be used as a device to open and close faucets in plumbing. This makes it possible to open and close the faucets in plumbing under CPU control and may be used in making it possible to vary the estimated amount according to the amount or speed of downward pressing on the above switching device by connecting the above switching device to the above CPU.

[0098] In addition, each of the above switching devices may be used a dimmer for lighting equipment. A dimmer is equipped with a CPU, the above switch is connected to the CPU, and it obtains a reference value by teaching the CPU the operation of the above switching device. Then, it may be used to adjust the brightness of the illuminating device after the CPU compares it to the above reference value when the above switch is manipulated.

[0099]

[Effect of the Invention] With the present invention described above, electrical signals that correspond to the amount of manipulation and manipulation time of a switch are obtained, so operation is simple without requiring special processing in an information processing unit and complex processing can be performed. In particular, because the manipulation speed and amount of manipulation are obtained as the amount of manipulation when the switching device of the present invention is used in a game machine, it has the effect of being able to exert control of the movement of characters displayed on the screen to undergo complex and detailed movements.

[0100] With the above invention, the switch also has a movable contact made of conductive rubber that is insulated with two conductors and makes contact with an opposing round stationery contact so that the conductive rubber is deformed and the resistance value between the two conductors is changed, and this is converted to a voltage value to create an electrical signal carrying information such as the amount of switch manipulation and the manipulation speed of the signal output means, so it is possible to effect complex control by sending this to the information processing unit.

[0101] With the present invention, voltage is also generated on the above stationery coil by the corkscrew rule when the movable magnet is in the vicinity of the stationery coil and an electrical signal carrying information such as the amount of switch manipulation and the operation speed is used by the signal output means, so it is possible to exert complex control by sending this to the information processing unit.

[0102] Additionally, with the present invention, the distance between the stationery electrode and the movable electrode is changed by the manipulation of the button, which changes the electrostatic capacitance. This is converted to voltage and becomes an electrical signal for the

amount of switch manipulation. Since they are electrical signals that carry information such as the amount of switch manipulation and the operation speed with the signal output means, sending this to the information processing unit makes it possible to exert complex control.

[0103] With the present invention, when the movable contact of conductive rubber in a trapezoidal shape comes into contact with the stationery contact disposed so that a plurality of electrodes are in positions opposing the above movable contact at a specified gap, the conductive rubber is also deformed and makes contact with each electrode. As a result, the contact surface area of the above conductive rubber opposing each electrode is changed and can be outputted as a digital signal for the contact relationship of multiple electrodes. Furthermore, the signal output means obtains information related to the manipulation time, so providing the information processing unit with this information enables complex control, and digital signals are directly generated, so there is no need for an analog-digital converter.

[0104] Additionally, with the present invention, the movable contact of semicircular conductive rubber comes into contact with the stationery contact with a circular shape so that a plurality of electrodes are in positions opposing the movable contact at a specified gap with the center electrode, and the conductive rubber is deformed and makes contact with the electrode furthest from the center electrode. Providing the information processing unit with this information makes it possible to exert complex control, and since digital signals are directly generated, there is no need for an analog-digital converter.

[0105] With the above invention, if the above switch is used for a game device, character movement can also be controlled on the basis of information such as the amount of pressure on the button and manipulation time, so it is possible to realize various levels of impact such as the distance of character movement and speed of movement.

[Brief Explanation of the Drawings]

[Fig. 1] A configuration diagram that illustrates the first embodiment of the switching device in the present invention.

[Fig. 2] A circuit diagram that illustrates the signal output means for the first embodiment.

[Fig. 3] A characteristics diagram that shows examples of the operating signals in the first embodiment.

[Fig. 4] A diagram that describes the operation of the first embodiment.

[Fig. 5] A configuration diagram that illustrates the second embodiment.

[Fig. 6] A configuration diagram that illustrates the third embodiment.

[Fig. 7] A configuration diagram that illustrates the fourth embodiment.

[Fig. 8] A circuit diagram that illustrates the structure of the signal output means used in the fourth embodiment.

[Fig. 9] A timing chart that describes the operation of the signal output means in the fourth embodiment.

[Fig. 10] A configuration diagram that illustrates the fifth embodiment.

[Fig. 11] A configuration diagram that illustrates the sixth embodiment.

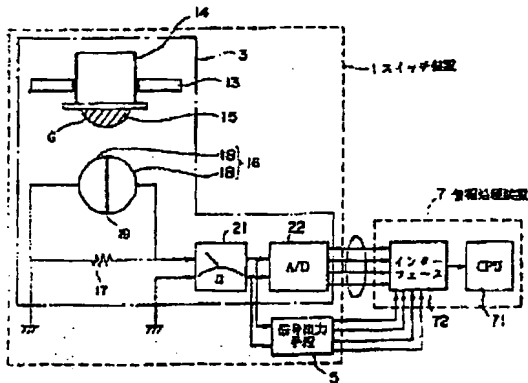
[Description of Symbols]

1	Switching device	5, 5a, 5b, 5c, 5d	Signal output means
3, 3a, 3b, 3c, 3d	Switch		

- 21
- 7 Information processing unit
 - 9 Information processing unit
 - 71 CPU
 - 72 Interface
 - 91 CPU
 - 92 Interface
 - 13 Cover
 - 14 Button
 - 15, 15c, 15d Movable contact
 - 15a Movable magnet

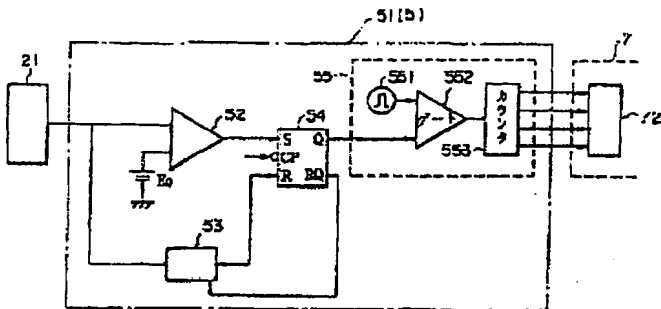
- 22
- 15b Moveable electrode
 - 16, 16c, 16d Stationery contact
 - 16a Stationery coil
 - 16b Stationery electrode
 - 16c1, 16c2, 16c3, 16c4, 16c5 Electrode
 - 16d1, 16d2, 16d3, 16d4, 16d5 Electrode
 - 19 Gap
 - 19c1, 19c2, 19c3, 19c4, 19c5 Gap
 - 19d1, 19d2, 19d3, 19d4, 19d5 Gap

[Fig. 1]



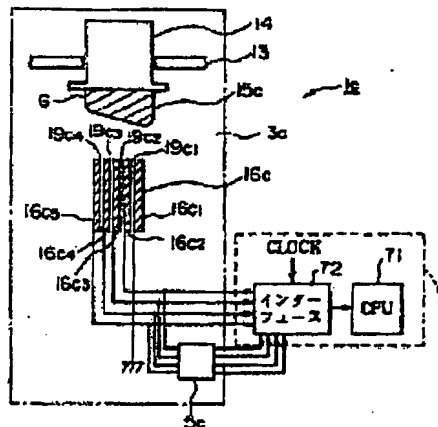
- [callouts:]
- 1 Switching device
 - 7 Information processing unit
 - 72 Interface
 - 5 Signal output means

[Fig. 2]



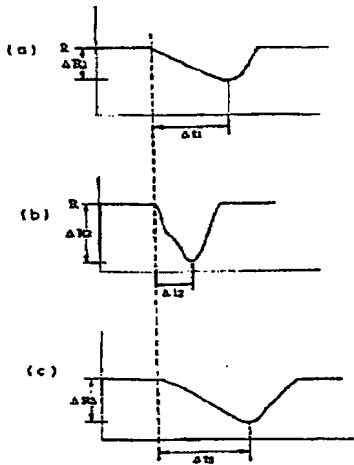
- [callouts:]
- 552 Gate
 - 553 Counter

[Fig. 7]

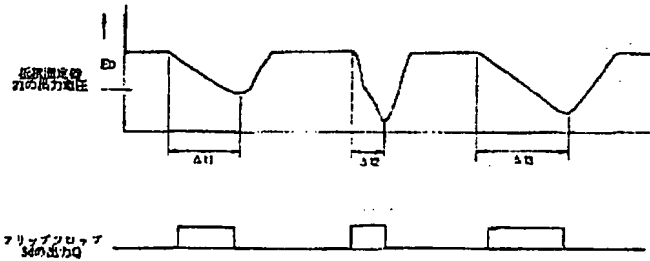


- [callouts:]
- 72 Interface

[Fig. 3]

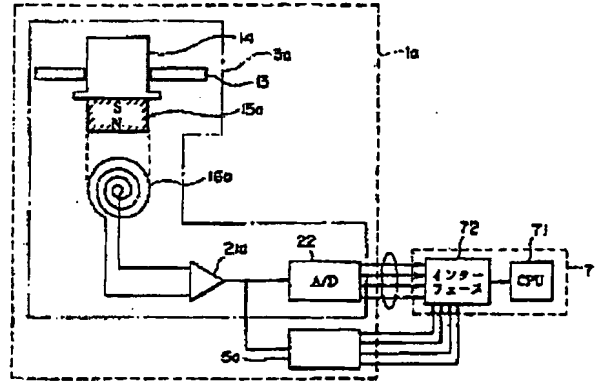


[Fig. 4]



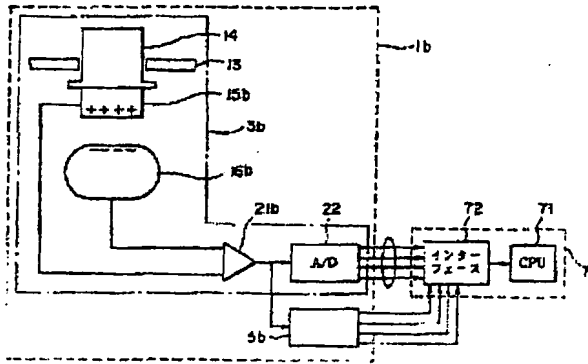
[callouts:]
 Resistance calculator 21 output voltage
 Flip flop 54 output Q

[Fig. 5]



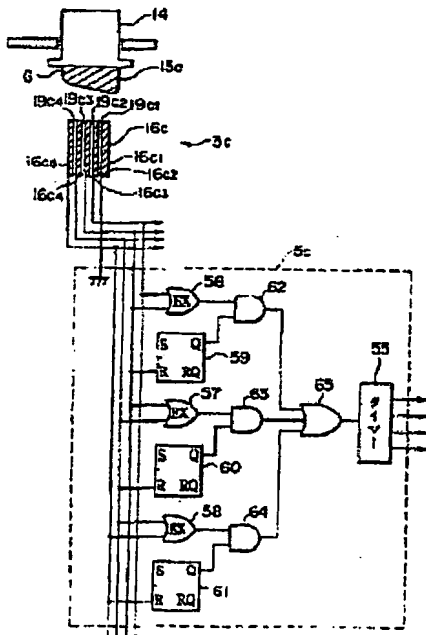
[callouts:]
 72 Interface

[Fig. 6]



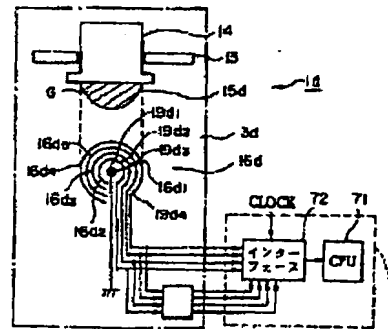
[callouts:]
72 Interface

[Fig. 8]



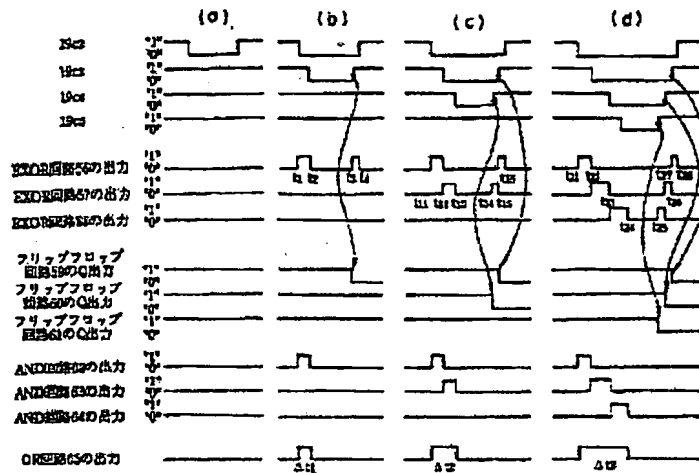
[callouts:]
55 Timer

[Fig. 10]



[callouts:]
72 Interface

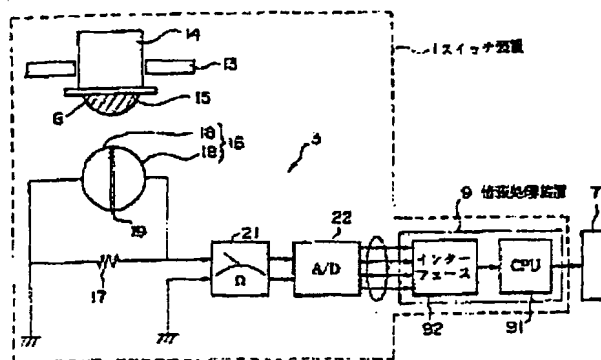
[Fig. 9]



[callouts:]

- EXOR circuit 56 output
- EXOR circuit 57 output
- EXOR circuit 58 output
- Flip flow circuit 59 output Q
- Flip flow circuit 60 output Q
- Flip flow circuit 61 output Q
- AND circuit 62 output
- AND circuit 63 output
- AND circuit 64 output
- OR circuit 65 output

[Fig. 11]



[callouts:]

- 1 Switching device
- 9 Information processing unit
- 92 Interface



los angeles
portland
miami
toronto
lima
london
santo domingo

Translation Certificate of Accuracy

57031
Klarquist Sparkman, LLP
JP 7-302159_English.doc: Japanese-English patent translation

The above referenced document has been translated accurately, completely and reliably, and reviewed for cultural appropriateness by two qualified translators—one to translate and one to edit. No additions or deletions have occurred that would change the context of the source language message; content has not been altered or misrepresented; specific industry terminology has been used throughout; the reading level (linguistic register) of the original document has been maintained; and if adaptation of the reading level has been requested, target text has been adapted following Client's instructions.

The translators translating the materials have professional translation experience, full fluency in the target language of the materials, the ability to read and understand the source language, knowledge and experience with the culture(s) of the intended audience, and adequate knowledge of the subject matter.

This Certificate of Accuracy is hereby issued within the limits set forth by NetworkOmni's Terms and Conditions. The signing representative acknowledges that the information related to the above referenced document is privileged and confidential communication, and that reproduction of said materials is strictly prohibited without written authorization.

Tashia Stone

Printed Name of Certifying Representative

Sr. Translation Project Manager

Title

Tashia Stone

Signature

December 11, 2006

Date